

holl
system

МОНТАЖ



БОЛЕЕ ПОДРОБНУЮ ИНФОРМАЦИЮ ПО МОНТАЖУ
И ОРГАНИЗАЦИИ РАБОЧЕГО ПРОЦЕССА, А ТАКЖЕ
ПРОГРАММУ РАСЧЕТА ДЛИНЫ ПОЛОК И ВИДЕОРОЛИК
О ПОРЯДКЕ УСТАНОВКИ СТЕЛЛАЖНОЙ СИСТЕМЫ
ВЫ НАЙДЕТЕ НА САЙТЕ:

holl-system.ru

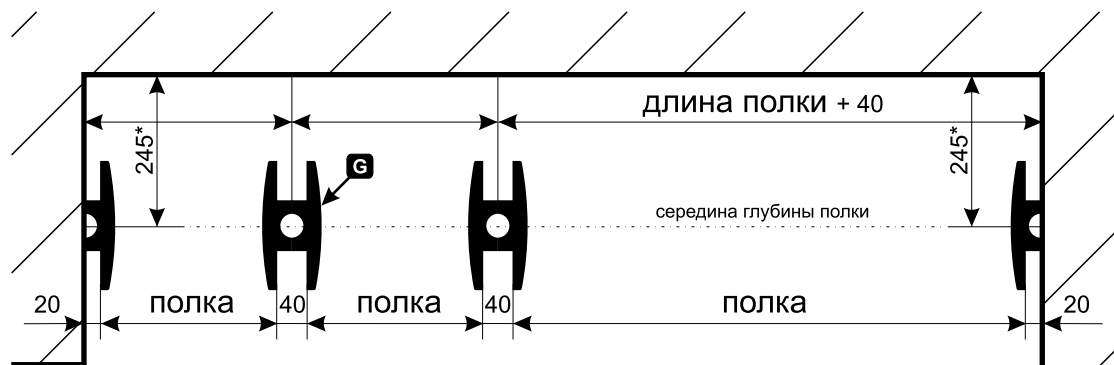
ИНСТРУКЦИЯ ПО МОНТАЖУ

чтобы произвести монтаж вам необходимы:

карандаш, рулетка, уровень, дрель и сверло по бетону, отвертка крестовая, саморезы острые с пресс-шайбой 4,2x16мм для крепежа полок и ящиков, молоток, сверло по металлу Ø2

расчет длины полок

перед началом монтажа в нишу надо рассчитать длину полок, чтобы начать разметку монтажа вертикальных стоек



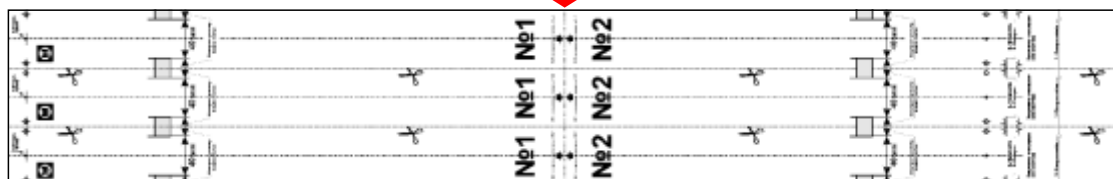
* - при глубине полки 500, в другом случае необходимо отпилить трубу 245мм (идёт в комплекте) до середины глубины полки, минус 16мм.

подготовка шаблона

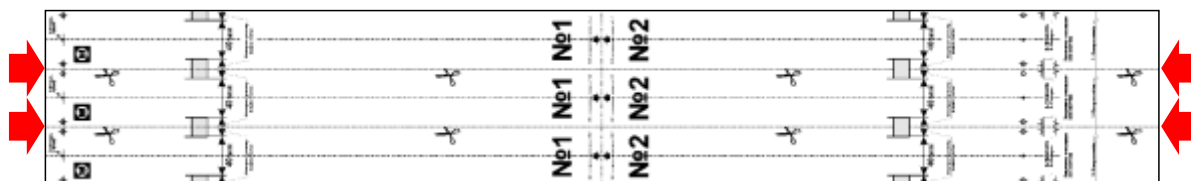
ШАБЛОН ПОМОЖЕТ ВАМ БЫСТРО И ЛЕГКО ПРОВЕСТИ МОНТАЖ

извлеките из середины инструкции два листа с шаблонами, разрежьте их по пунктиру и изготовьте три шаблона склеив пары в указанных местах

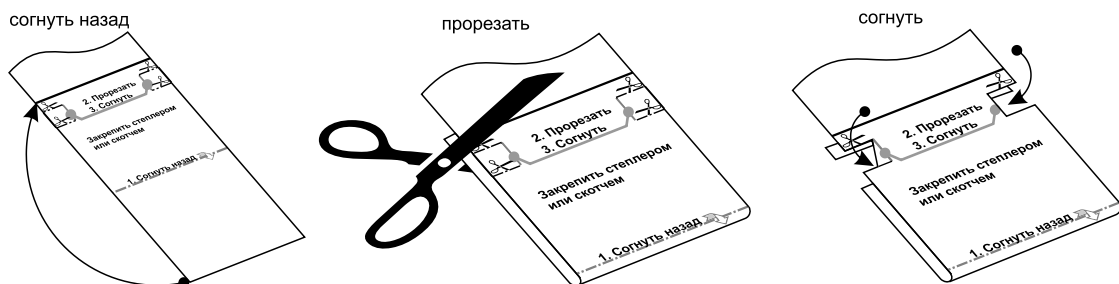
№1 по пунктиру склеить с №2



разрезать на три полосы

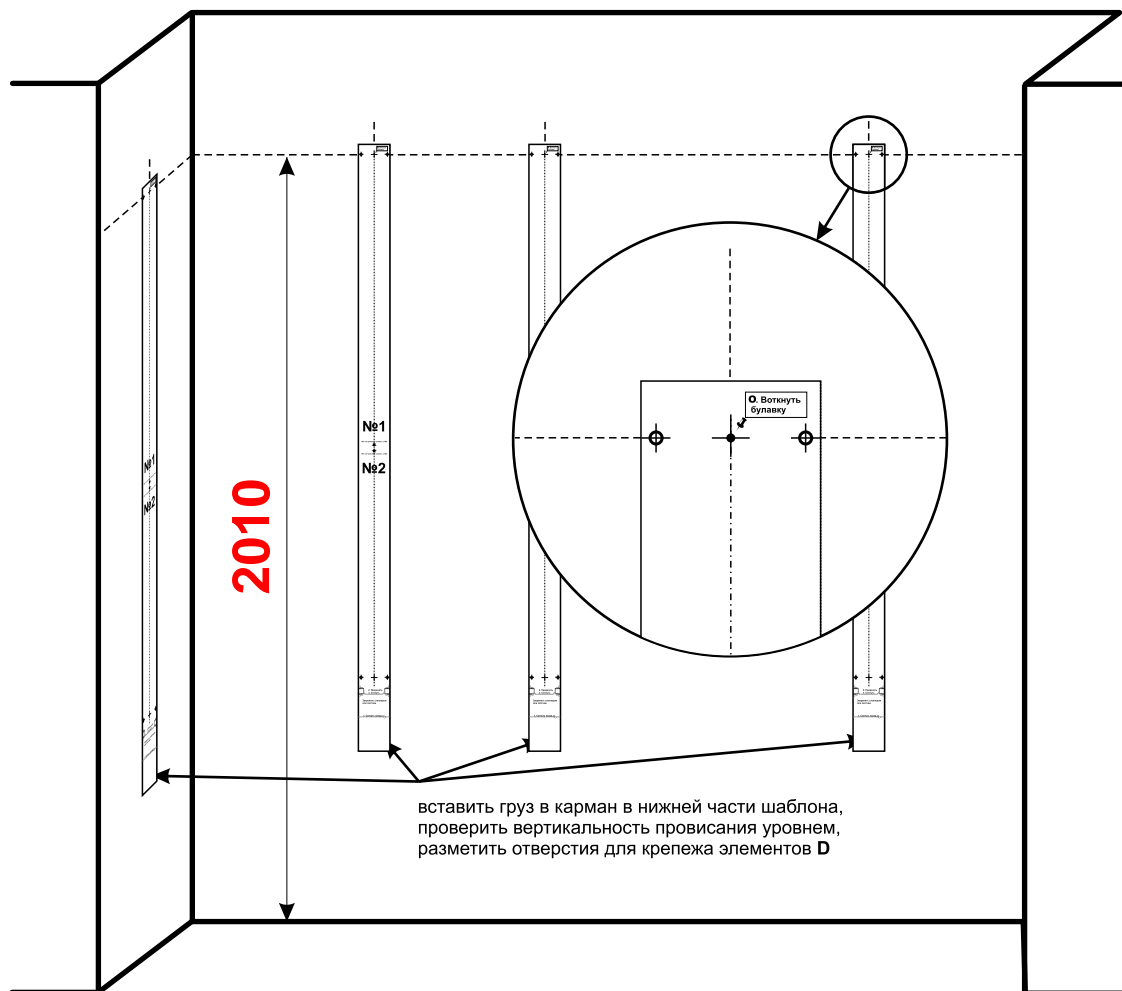


изготовление кармана для груза



разметка с помощью шаблона

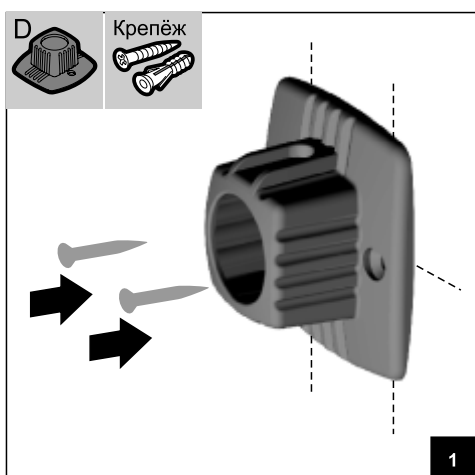
шаблон укрепляется в отмеченных точках



ЕСЛИ У ВАС ВОЗНИКЛИ ВОПРОСЫ ЗАЙДИТЕ НА САЙТ
holl-system.ru

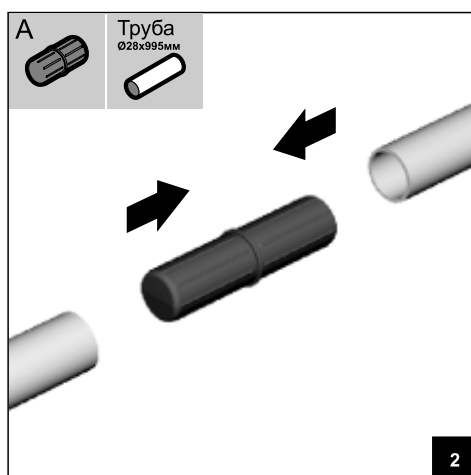
крепеж элемента D

шаблон можно оставить на стене и через него просверлить стену под крепеж



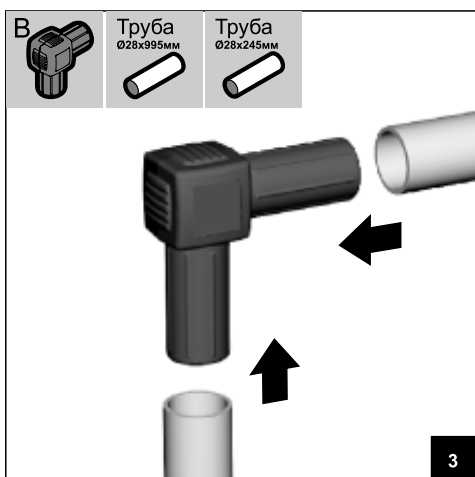
сборка трубы

две трубы длиной 995мм соединяются между собой элементом А



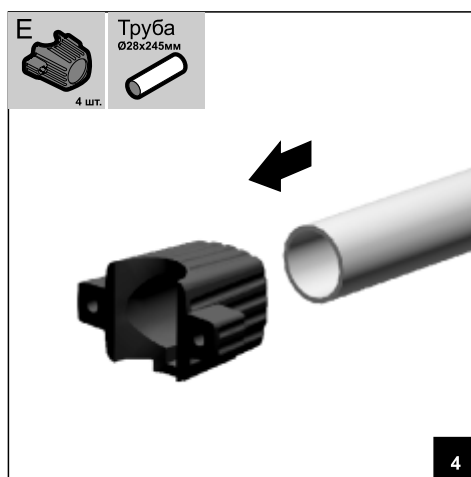
сборка углового элемента

скрепленные трубы длиной по 995мм соединяются с трубой длиной 245мм элементом В



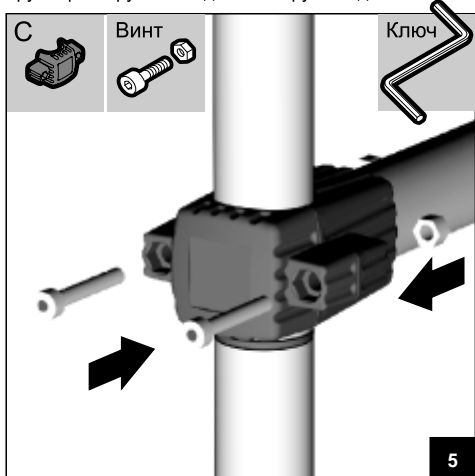
сборка среднего элемента

на вторую трубу длиной 245мм надевается элемент Е



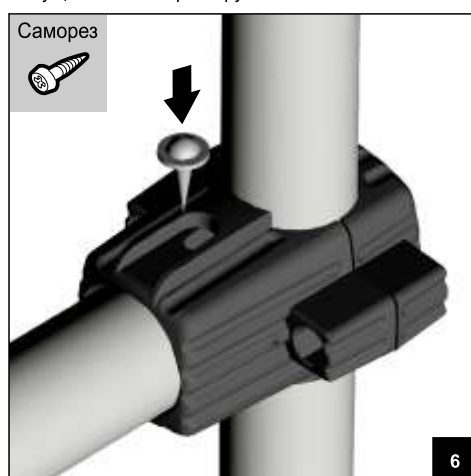
сборка среднего элемента

с помощью винтов и элемента С средняя крепежная труба фиксируется на длинной трубе над стыком



фиксация среднего элемента

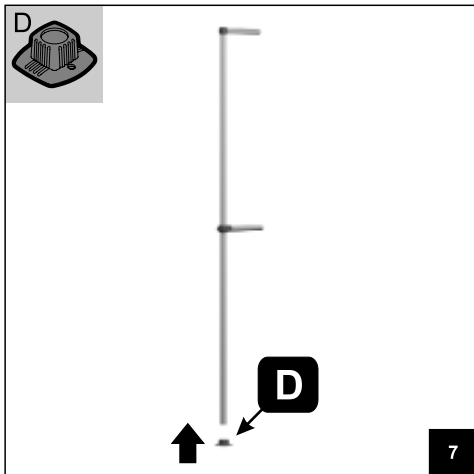
с помощью самореза через элемент Е средний несущий элемент фиксируется



предварительно засверлиться сверлом Ø2

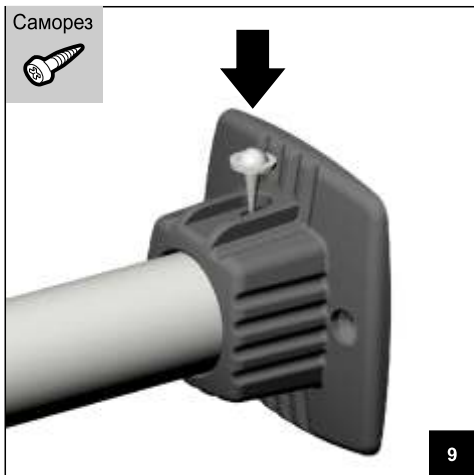
сборка стойки

на низ трубы надевается элемент D



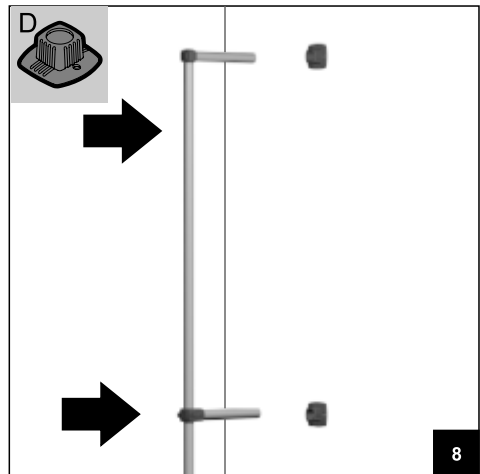
фиксация стойки

с помощью самореза через элемент D вертикальная стойка фиксируется



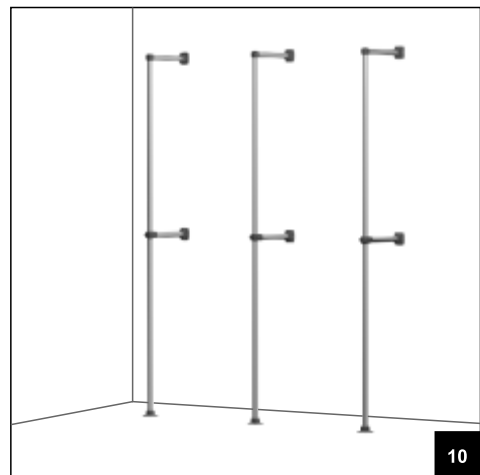
МОНТАЖ СТОЙКИ

на элементы D закрепленные на стене надевается собранная стойка



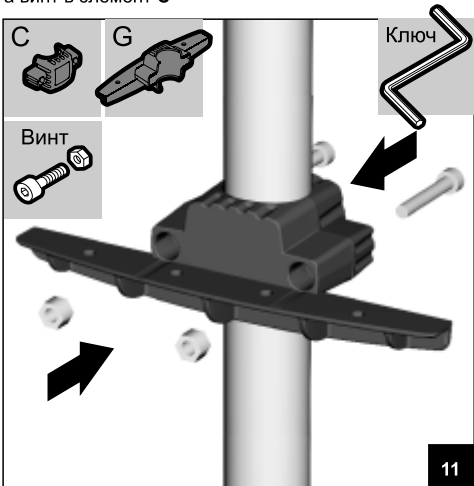
МОНТАЖ СТОЕК

установить и зафиксировать все вертикальные стойки



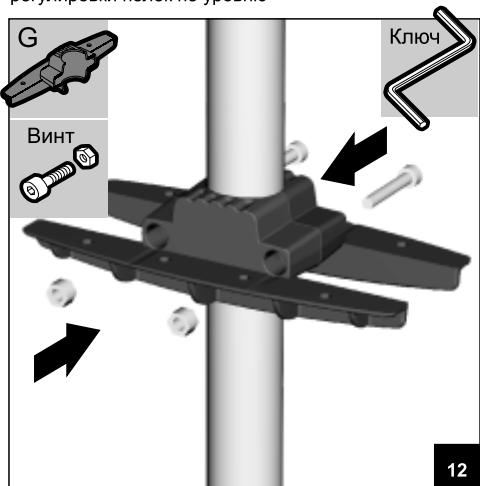
МОНТАЖ ПОЛКОДЕРЖАТЕЛЕЙ G

рекомендуем гайку вставлять в элемент G, а винт в элемент С



МОНТАЖ ПОЛКОДЕРЖАТЕЛЕЙ G

рекомендуем не затягивать винты туго для облегчения регулировки полок по уровню



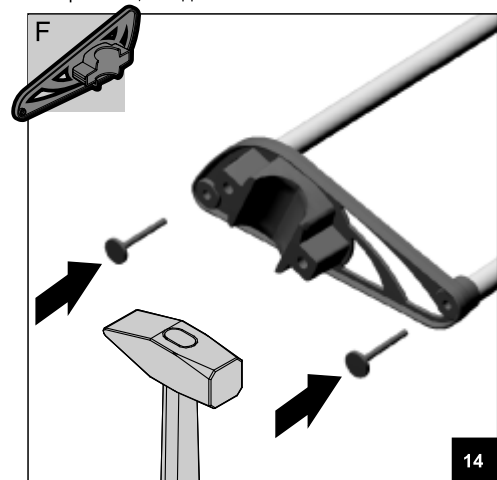
сборка обувницы

производить сборку только на горизонтальной плоской поверхности



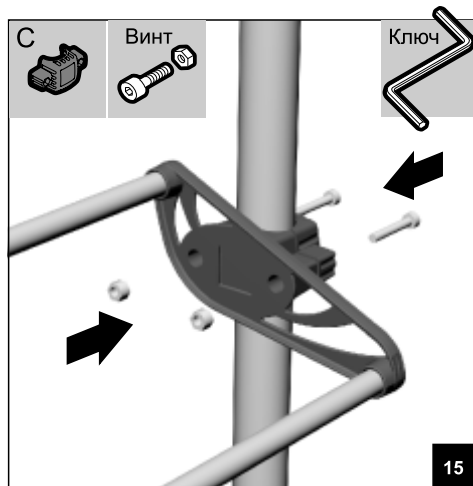
сборка обувницы

производить сборку только на горизонтальной плоской поверхности, гвозди вставить и забить киянкой



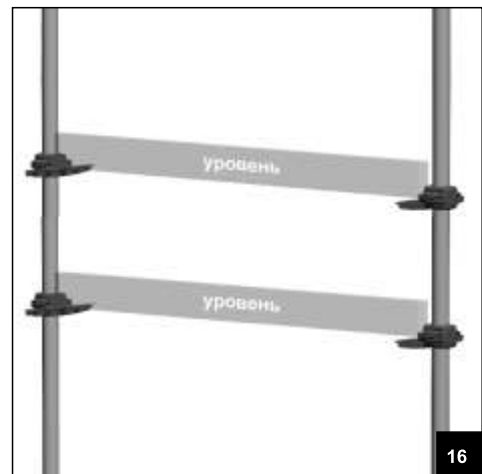
монтаж обувницы

с помощью винтов через элемент С обувница фиксируется



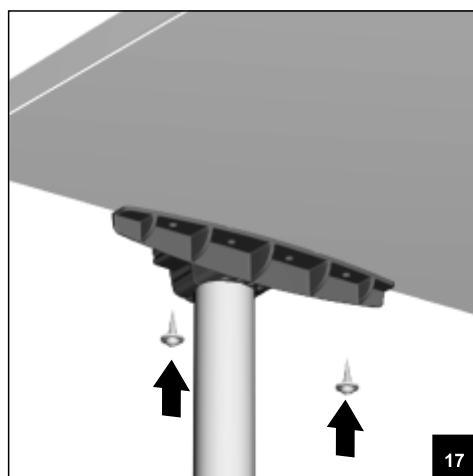
монтаж полок

перед началом монтажа полок установить по уровню элементы G



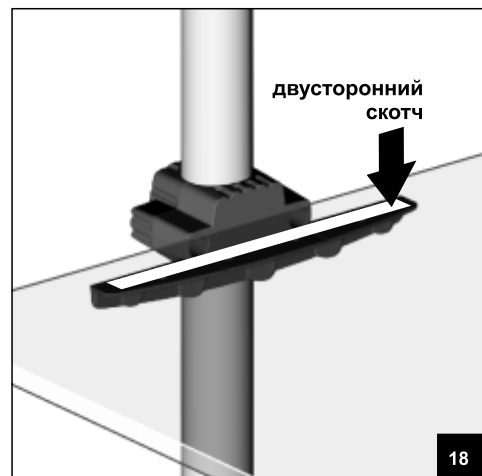
крепёж полок

установить и зафиксировать пресс-шайбами



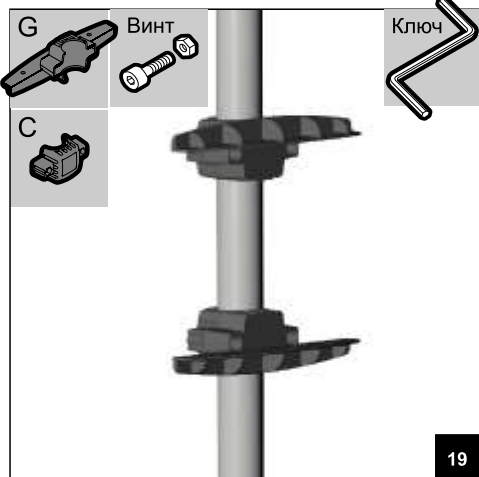
крепёж стеклянных полок

на элемент G наносится полоска двустороннего скотча, снимается защитный слой и прижимается стекло



МОНТАЖ ЯЩИКОВ

для монтажа ящиков установить верхний элемент **G** плоскостью вниз, а нижний - плоскостью вверх



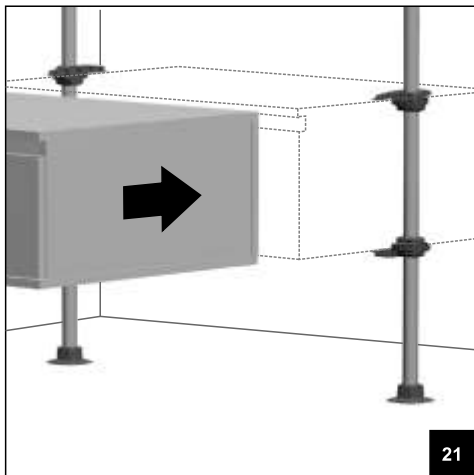
МОНТАЖ ЯЩИКОВ

нижние элементы выравниваются по уровню



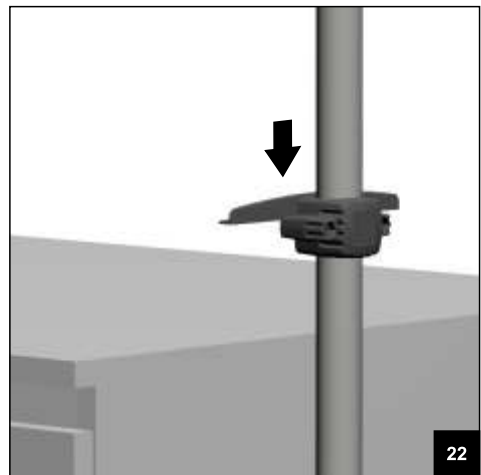
МОНТАЖ ЯЩИКОВ

ящик устанавливается на нижние элементы



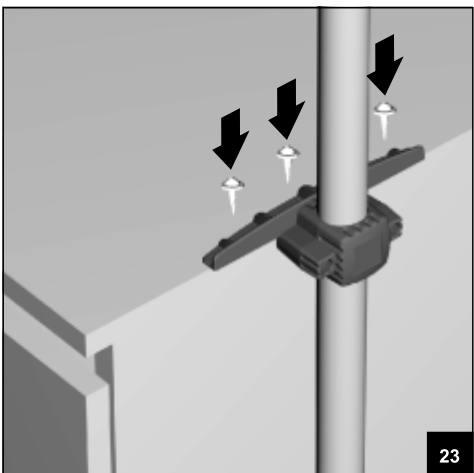
крепёж ящика

элемент **G** вертикально опускается на ящик



крепёж ящика

зафиксировать ящик пресс-шайбами



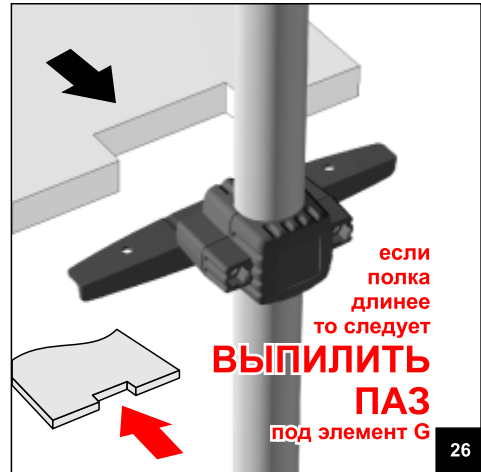
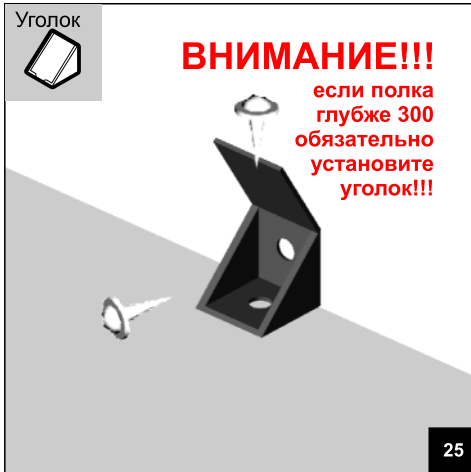
крепёж ящика

нижние элементы **G** можно не фиксировать, либо устанавливать ящик достаточно высоко над полом



крепление к стене

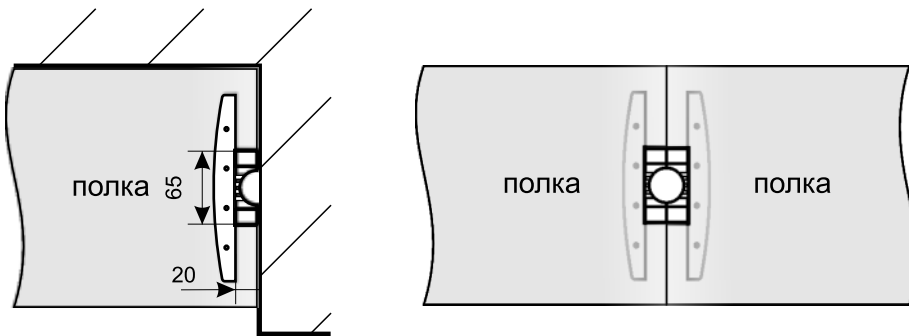
уголок прикрутить к стене, затем к полке или ящику



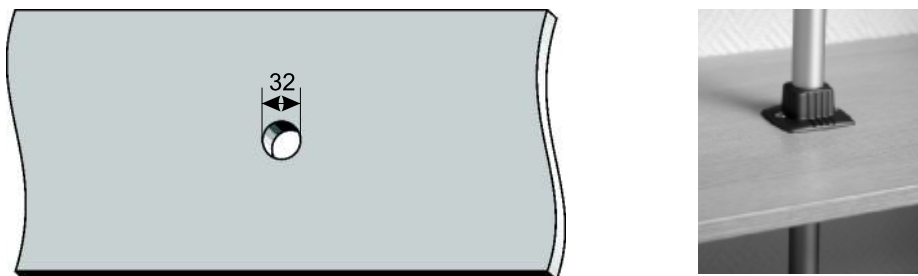
ПРИМЕЧАНИЯ

варианты крепления полок

если Вы хотите чтобы полка примыкала к стене или к другой полке вплотную то в полке выпиливается паз под элемент G



если Вы хотите чтобы полка была непрерывной от стены до стены то в полке выпиливается отверстие под трубу D32, а полка крепится к трубе элементами D с обеих сторон



ГОТОВЫЕ ЧЕРТЕЖИ ПОЛОК И ЯЩИКОВ ВЫ НАЙДЕТЕ НА САЙТЕ:

holl-system.ru

Произведено компанией ООО "ВАЛМАКС", Россия, 456320, Челябинская обл., г. Миасс, а/я 919, Тургойское шоссе 2/9. Тел.: (3513) 24-04-55, 24-25-98, 24-26-35 факс: (3513) 24-25-89