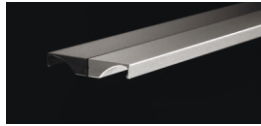


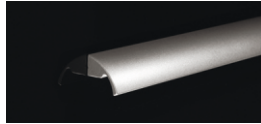
# Алюминиевые профили

**ВАЛМАКС®**

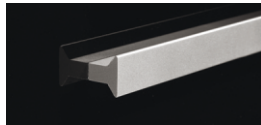
PM 12 стр. 05



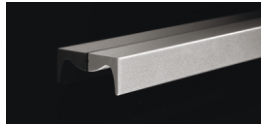
PM 13 стр. 06



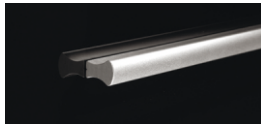
PM 21 стр. 07



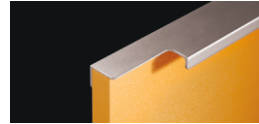
PM 22 стр. 08



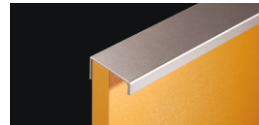
PM 23 стр. 09



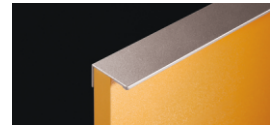
PN 11 01 стр. 10



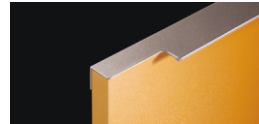
PN 11 03 стр. 11



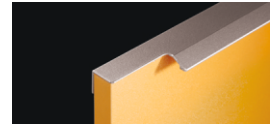
PN 14 03 стр. 14



PN 14 01 стр. 12



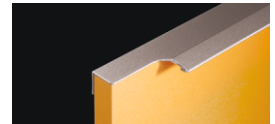
PN 15 01 стр. 15



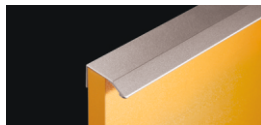
PN 14 02 стр. 13



PN 15 02 стр. 16



PN 15 03 стр. 17



PN 17 03 стр. 20



PZ 19 01 стр. 23



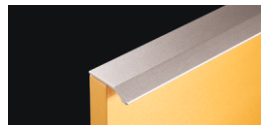
PN 16 02 стр. 18



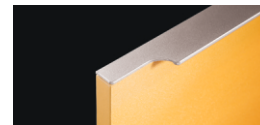
PZ 18 02 стр. 21



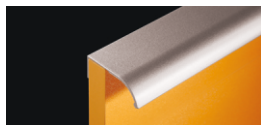
PZ 19 03 стр. 24



PZ 20 02 стр. 26



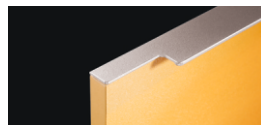
PN 16 03 стр. 19



PZ 18 03 стр. 22



PZ 20 01 стр. 25



PZ 20 03 стр. 27



## Условные обозначения:

код изделия  
профили модельные - **PM**  
профили накладные - **PN**  
профили забивные - **PZ**



вариант законцовки для - **PN, PZ**

PN(14).01.16.224.296

длина изделия (габаритный размер)  
для **PM** - от 46 мм. до 1038 мм.  
для **PN** - от 46 мм. до 1196 мм.  
для **PZ** - от 146 мм. до 1196 мм.

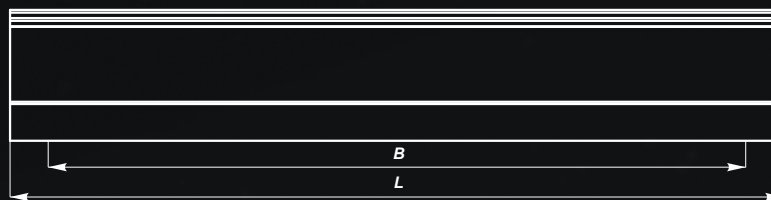
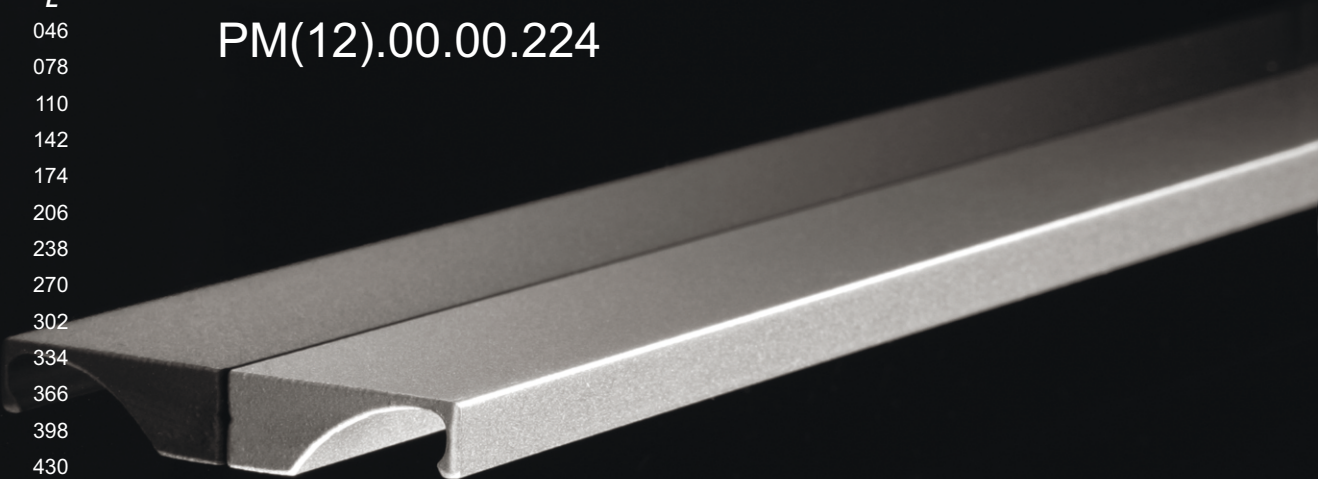
межцентровое  
для **PM** - от 32 мм. до 1024 мм.  
для **PN** - от 32 мм. до 1196 мм.  
(дополнительное межцентровое  
для **PM** начинается с длины 448 мм,  
для **PN** с длины 512 мм)

толщина плиты  
для **PN, PZ** (16 мм, 18 мм)



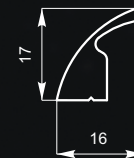
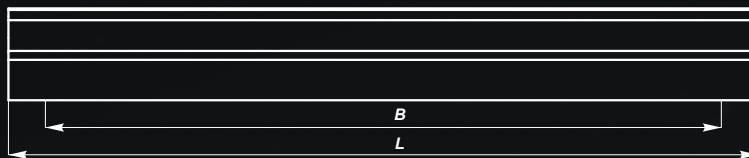
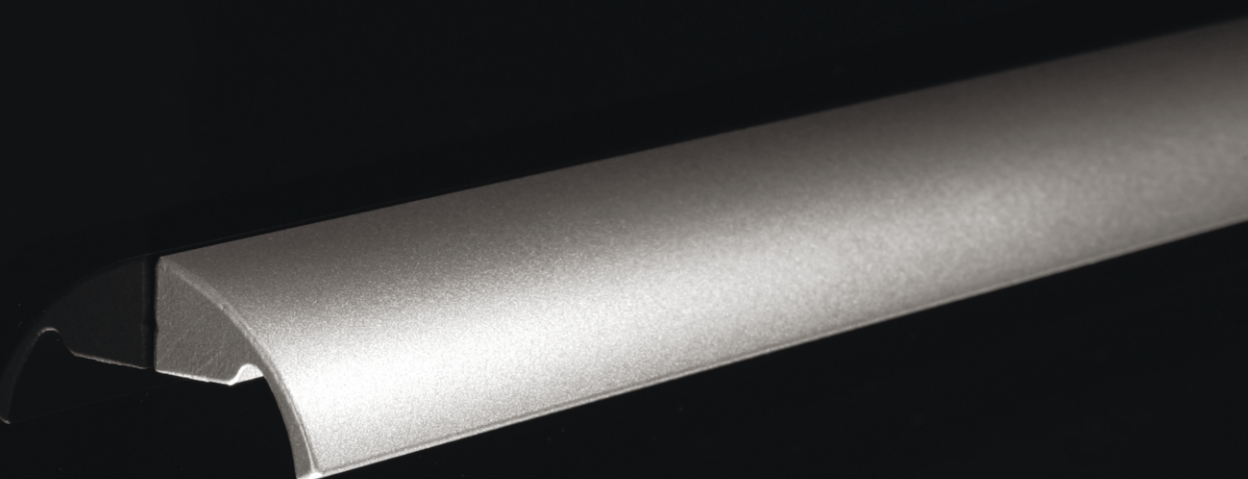
<i>B</i>	<i>L</i>
PM(12).00.00.032	046
PM(12).00.00.064	078
PM(12).00.00.096	110
PM(12).00.00.128	142
PM(12).00.00.160	174
PM(12).00.00.192	206
PM(12).00.00.224	238
PM(12).00.00.256	270
PM(12).00.00.288	302
PM(12).00.00.320	334
PM(12).00.00.352	366
PM(12).00.00.384	398
PM(12).00.00.416	430
PM(12).00.00.448	462
PM(12).00.00.480	494
PM(12).00.00.512	526
PM(12).00.00.576	590
PM(12).00.00.640	654
PM(12).00.00.768	782
PM(12).00.00.864	878
PM(12).00.00.896	910
PM(12).00.00.960	974
PM(12).00.00.1024	1038

# PM(12).00.00.224



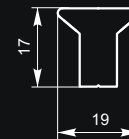
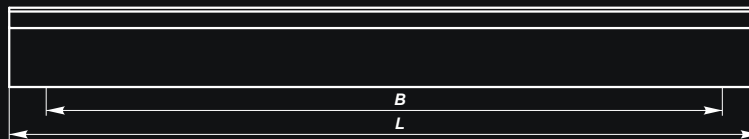
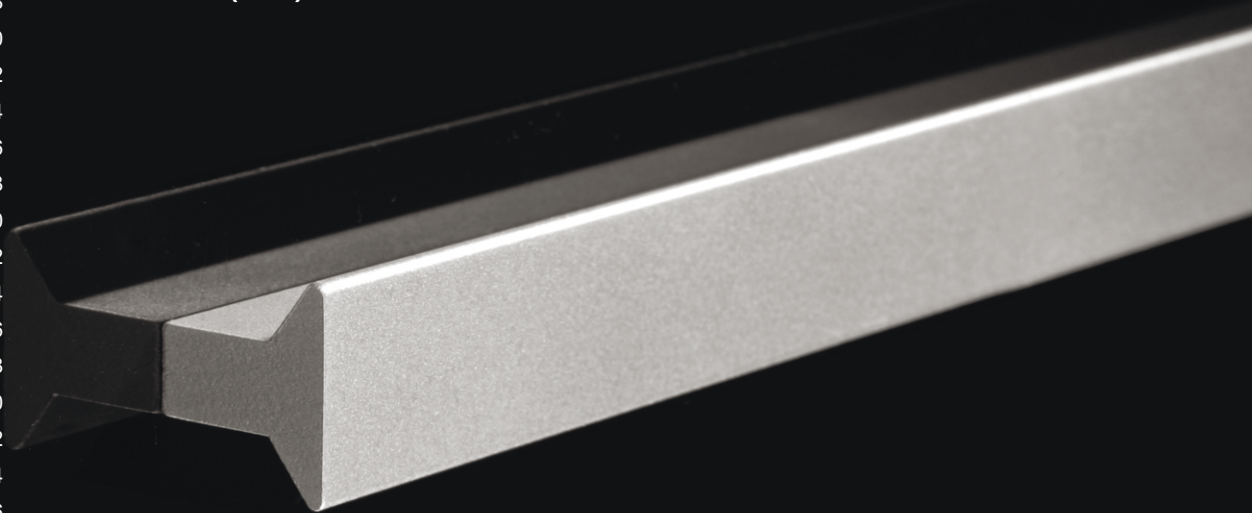
	<i>B</i>	<i>L</i>
PM(13).00.00.032	046	
PM(13).00.00.064	078	
PM(13).00.00.096	110	
PM(13).00.00.128	142	
PM(13).00.00.160	174	
PM(13).00.00.192	206	
PM(13).00.00.224	238	
PM(13).00.00.256	270	
PM(13).00.00.288	302	
PM(13).00.00.320	334	
PM(13).00.00.352	366	
PM(13).00.00.384	398	
PM(13).00.00.416	430	
PM(13).00.00.448	462	
PM(13).00.00.480	494	
PM(13).00.00.512	526	
PM(13).00.00.576	590	
PM(13).00.00.640	654	
PM(13).00.00.768	782	
PM(13).00.00.864	878	
PM(13).00.00.896	910	
PM(13).00.00.960	974	
PM(13).00.00.1024	1038	

# PM(13).00.00.224



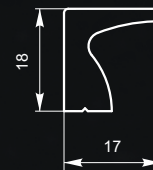
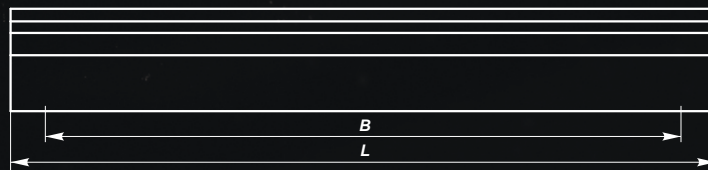
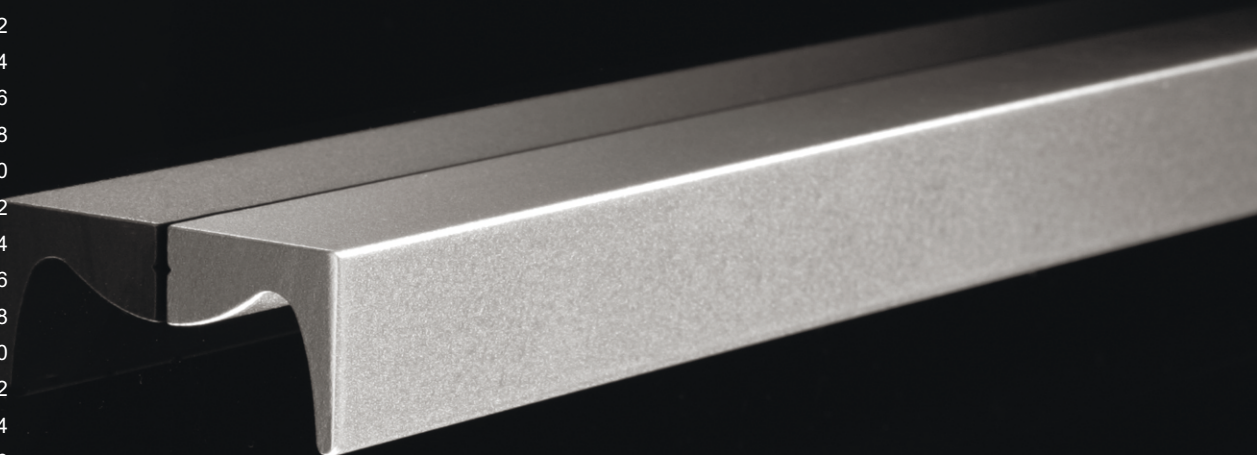
<i>B</i>	<i>L</i>
PM(21).00.00.032	046
PM(21).00.00.064	078
PM(21).00.00.096	110
PM(21).00.00.128	142
PM(21).00.00.160	174
PM(21).00.00.192	206
PM(21).00.00.224	238
PM(21).00.00.256	270
PM(21).00.00.288	302
PM(21).00.00.320	334
PM(21).00.00.352	366
PM(21).00.00.384	398
PM(21).00.00.416	430
PM(21).00.00.448	462
PM(21).00.00.480	494
PM(21).00.00.512	526
PM(21).00.00.576	590
PM(21).00.00.640	654
PM(21).00.00.768	782
PM(21).00.00.864	878
PM(21).00.00.896	910
PM(21).00.00.960	974
PM(21).00.00.1024	1038

# PM(21).00.00.224



	<i>B</i>	<i>L</i>
PM(22).00.00.032	046	
PM(22).00.00.064	078	
PM(22).00.00.096	110	
PM(22).00.00.128	142	
PM(22).00.00.160	174	
PM(22).00.00.192	206	
PM(22).00.00.224	238	
PM(22).00.00.256	270	
PM(22).00.00.288	302	
PM(22).00.00.320	334	
PM(22).00.00.352	366	
PM(22).00.00.384	398	
PM(22).00.00.416	430	
PM(22).00.00.448	462	
PM(22).00.00.480	494	
PM(22).00.00.512	526	
PM(22).00.00.576	590	
PM(22).00.00.640	654	
PM(22).00.00.768	782	
PM(22).00.00.864	878	
PM(22).00.00.896	910	
PM(22).00.00.960	974	
PM(22).00.00.1024	1038	

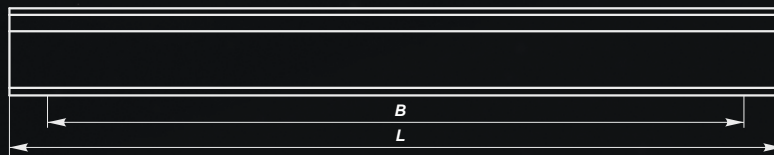
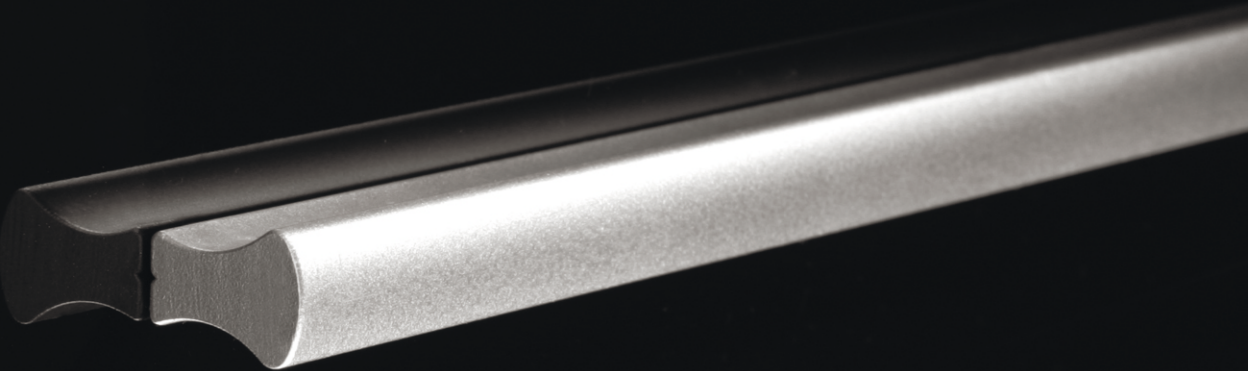
# PM(22).00.00.224





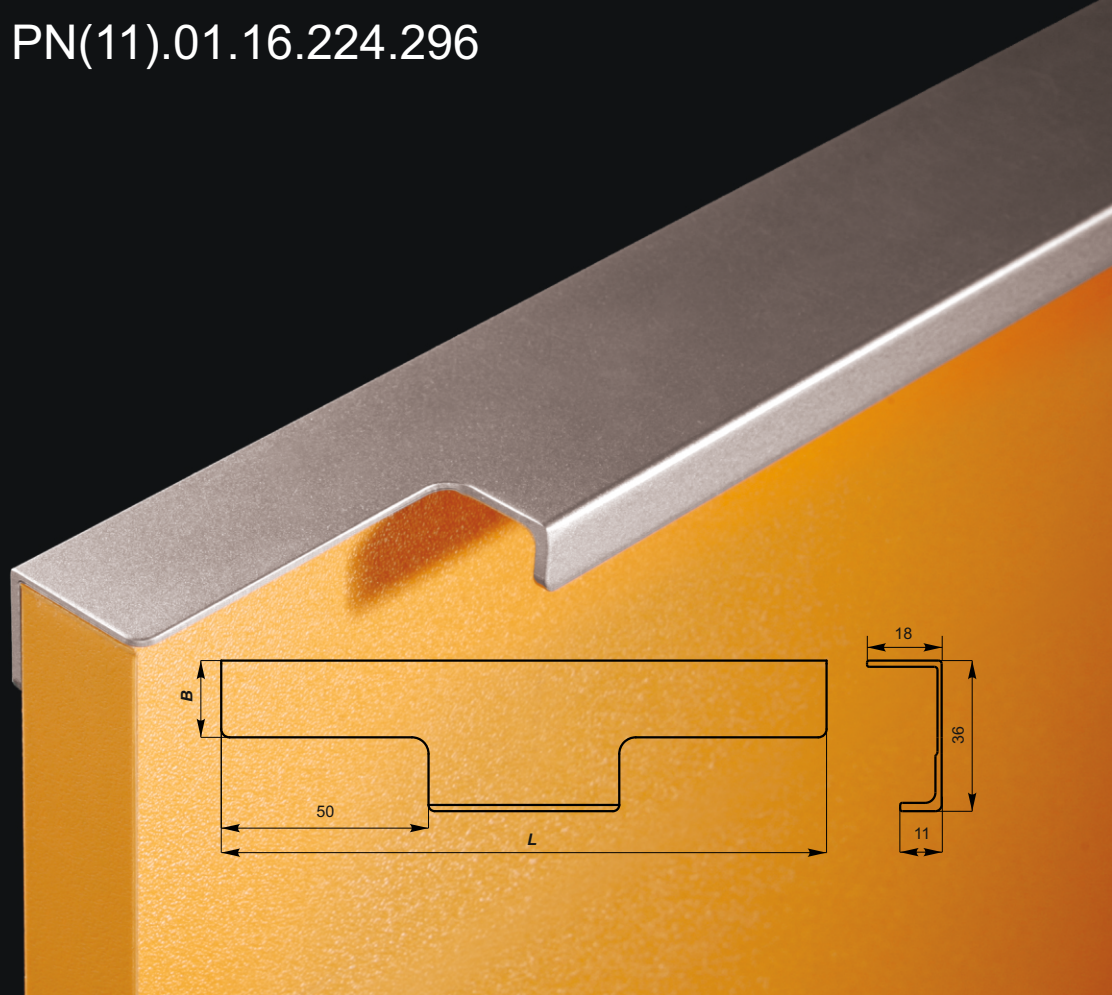
	<i>B</i>	<i>L</i>
PM(23).00.00.032		046
PM(23).00.00.064		078
PM(23).00.00.096		110
PM(23).00.00.128		142
PM(23).00.00.160		174
PM(23).00.00.192		206
PM(23).00.00.224		238
PM(23).00.00.256		270
PM(23).00.00.288		302
PM(23).00.00.320		334
PM(23).00.00.352		366
PM(23).00.00.384		398
PM(23).00.00.416		430
PM(23).00.00.448		462
PM(23).00.00.480		494
PM(23).00.00.512		526
PM(23).00.00.576		590
PM(23).00.00.640		654
PM(23).00.00.768		782
PM(23).00.00.864		878
PM(23).00.00.896		910
PM(23).00.00.960		974
PM(23).00.00.1024		1038

# PM(23).00.00.224



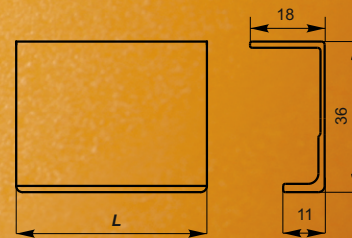
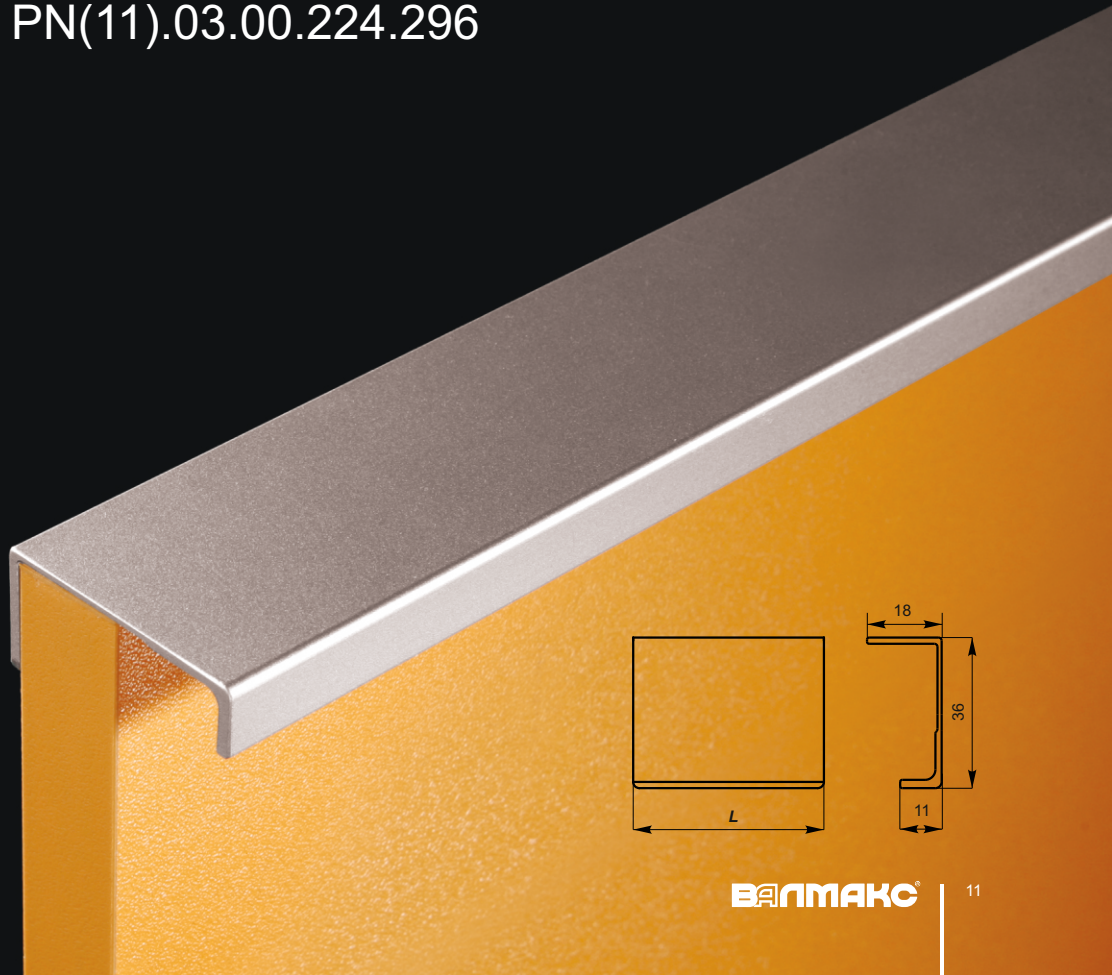
	<i>L</i>	<i>B</i>
PN(11).01.16.096.146	18,5	
PN(11).01.16.128.196	18,5	
PN(11).01.16.192.246	18,5	
PN(11).01.16.224.296	18,5	
PN(11).01.16.288.346	18,5	
PN(11).01.16.320.396	18,5	
PN(11).01.16.384.446	18,5	
PN(11).01.16.448.496	18,5	
PN(11).01.16.448.546	18,5	
PN(11).01.16.515.596	18,5	
PN(11).01.16.576.646	18,5	
PN(11).01.16.640.696	18,5	
PN(11).01.16.672.796	18,5	
PN(11).01.16.800.896	18,5	
PN(11).01.16.896.996	18,5	
PN(11).01.16.1024.1096	18,5	
PN(11).01.16.1152.1196	18,5	
PN(11).01.18.096.146	20,5	
PN(11).01.18.128.196	20,5	
PN(11).01.18.192.246	20,5	
PN(11).01.18.224.296	20,5	
PN(11).01.18.288.346	20,5	
PN(11).01.18.320.396	20,5	
PN(11).01.18.384.446	20,5	
PN(11).01.18.448.496	20,5	
PN(11).01.18.448.546	20,5	
PN(11).01.18.515.596	20,5	
PN(11).01.18.576.646	20,5	
PN(11).01.18.640.696	20,5	
PN(11).01.18.672.796	20,5	
PN(11).01.18.800.896	20,5	
PN(11).01.18.896.996	20,5	
PN(11).01.18.1024.1096	20,5	
PN(11).01.18.1152.1196	20,5	

# PN(11).01.16.224.296



L  
PN(11).03.00.032.046  
PN(11).03.00.064.078  
PN(11).03.00.096.110  
PN(11).03.00.096.146  
PN(11).03.00.128.196  
PN(11).03.00.192.246  
PN(11).03.00.224.296  
PN(11).03.00.288.346  
PN(11).03.00.320.396  
PN(11).03.00.384.446  
PN(11).03.00.448.496  
PN(11).03.00.448.546  
PN(11).03.00.515.596  
PN(11).03.00.576.646  
PN(11).03.00.640.696  
PN(11).03.00.672.746  
PN(11).03.00.672.796  
PN(11).03.00.800.896  
PN(11).03.00.896.996  
PN(11).03.00.1024.1096  
PN(11).03.00.1152.1196

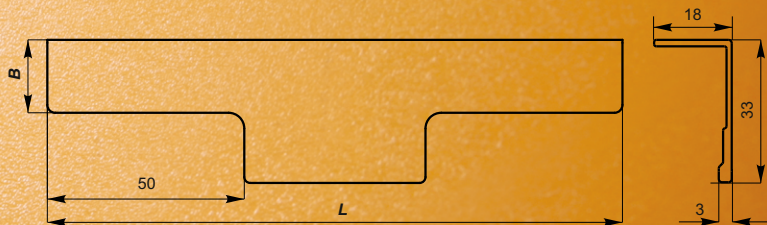
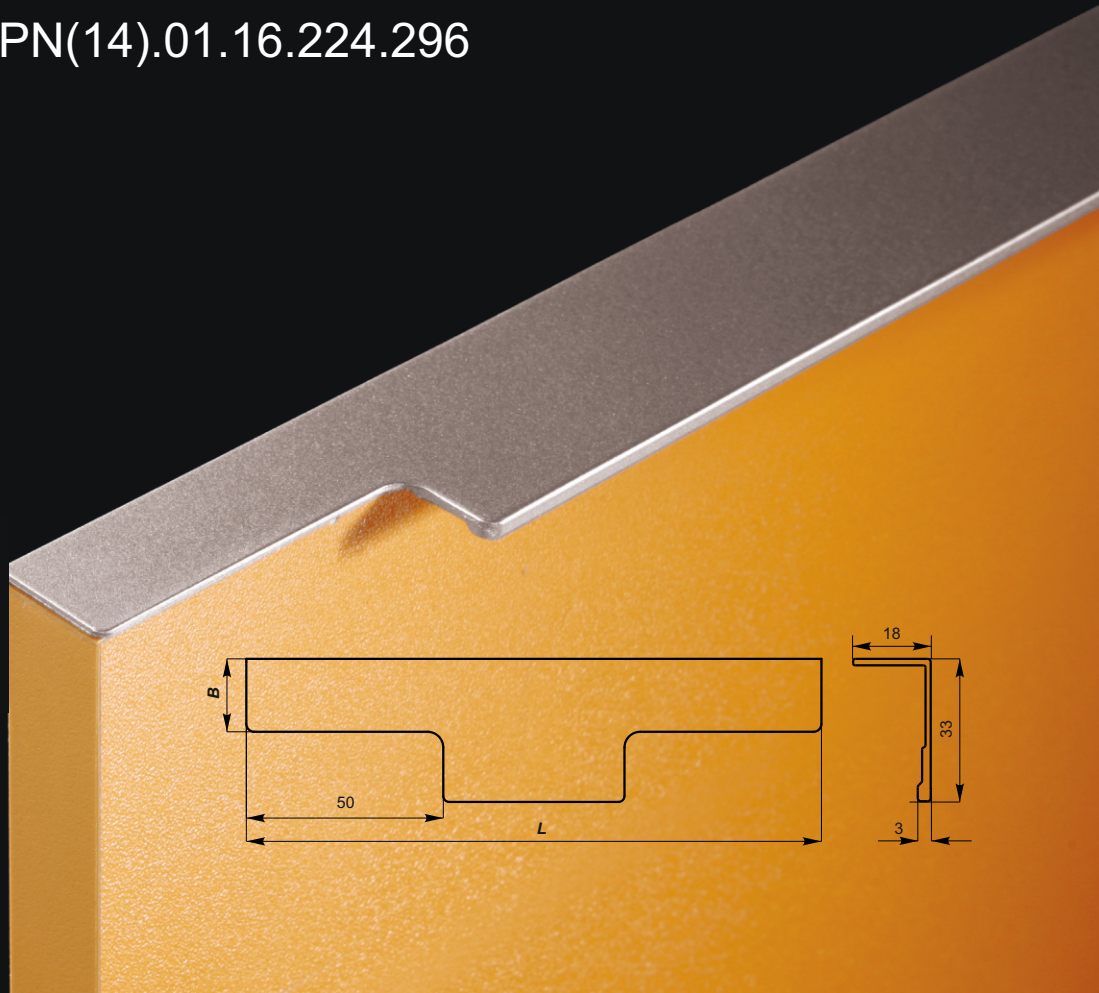
## PN(11).03.00.224.296





	<i>L</i>	<i>B</i>
PN(14).01.16.096.146	18,5	
PN(14).01.16.128.196	18,5	
PN(14).01.16.192.246	18,5	
PN(14).01.16.224.296	18,5	
PN(14).01.16.288.346	18,5	
PN(14).01.16.320.396	18,5	
PN(14).01.16.384.446	18,5	
PN(14).01.16.448.496	18,5	
PN(14).01.16.448.546	18,5	
PN(14).01.16.515.596	18,5	
PN(14).01.16.576.646	18,5	
PN(14).01.16.640.696	18,5	
PN(14).01.16.672.796	18,5	
PN(14).01.16.800.896	18,5	
PN(14).01.16.896.996	18,5	
PN(14).01.16.1024.1096	18,5	
PN(14).01.16.1152.1196	18,5	
PN(14).01.18.096.146	20,5	
PN(14).01.18.128.196	20,5	
PN(14).01.18.192.246	20,5	
PN(14).01.18.224.296	20,5	
PN(14).01.18.288.346	20,5	
PN(14).01.18.320.396	20,5	
PN(14).01.18.384.446	20,5	
PN(14).01.18.448.496	20,5	
PN(14).01.18.448.546	20,5	
PN(14).01.18.515.596	20,5	
PN(14).01.18.576.646	20,5	
PN(14).01.18.640.696	20,5	
PN(14).01.18.672.796	20,5	
PN(14).01.18.800.896	20,5	
PN(14).01.18.896.996	20,5	
PN(14).01.18.1024.1096	20,5	
PN(14).01.18.1152.1196	20,5	

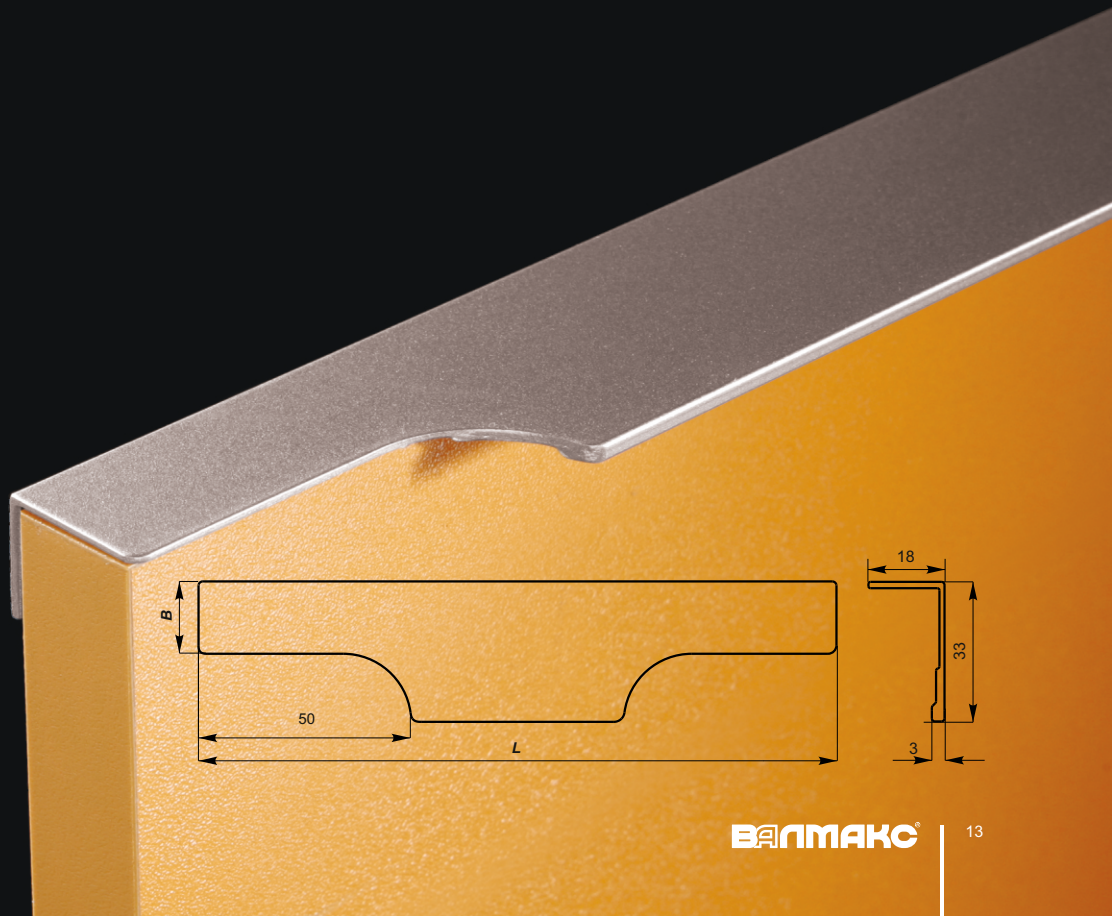
# PN(14).01.16.224.296





	<i>L</i>	<i>B</i>
PN(14).02.16.096.146	18,5	
PN(14).02.16.128.196	18,5	
PN(14).02.16.192.246	18,5	
PN(14).02.16.224.296	18,5	
PN(14).02.16.288.346	18,5	
PN(14).02.16.320.396	18,5	
PN(14).02.16.384.446	18,5	
PN(14).02.16.448.496	18,5	
PN(14).02.16.448.546	18,5	
PN(14).02.16.515.596	18,5	
PN(14).02.16.576.646	18,5	
PN(14).02.16.640.696	18,5	
PN(14).02.16.672.796	18,5	
PN(14).02.16.800.896	18,5	
PN(14).02.16.896.996	18,5	
PN(14).02.16.1024.1096	18,5	
PN(14).02.16.1152.1196	18,5	
PN(14).02.18.096.146	20,5	
PN(14).02.18.128.196	20,5	
PN(14).02.18.192.246	20,5	
PN(14).02.18.224.296	20,5	
PN(14).02.18.288.346	20,5	
PN(14).02.18.320.396	20,5	
PN(14).02.18.384.446	20,5	
PN(14).02.18.448.496	20,5	
PN(14).02.18.448.546	20,5	
PN(14).02.18.515.596	20,5	
PN(14).02.18.576.646	20,5	
PN(14).02.18.640.696	20,5	
PN(14).02.18.672.796	20,5	
PN(14).02.18.800.896	20,5	
PN(14).02.18.896.996	20,5	
PN(14).02.18.1024.1096	20,5	
PN(14).02.18.1152.1196	20,5	

## PN(14).02.16.224.296



L

PN(14).03.00.032.046

PN(14).03.00.064.078

PN(14).03.00.096.110

PN(14).03.00.096.146

PN(14).03.00.128.196

PN(14).03.00.192.246

PN(14).03.00.224.296

PN(14).03.00.288.346

PN(14).03.00.320.396

PN(14).03.00.384.446

PN(14).03.00.448.496

PN(14).03.00.448.546

PN(14).03.00.515.596

PN(14).03.00.576.646

PN(14).03.00.640.696

PN(14).03.00.672.796

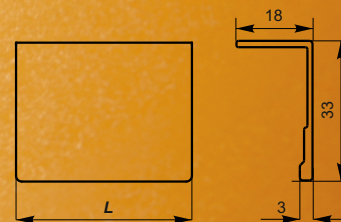
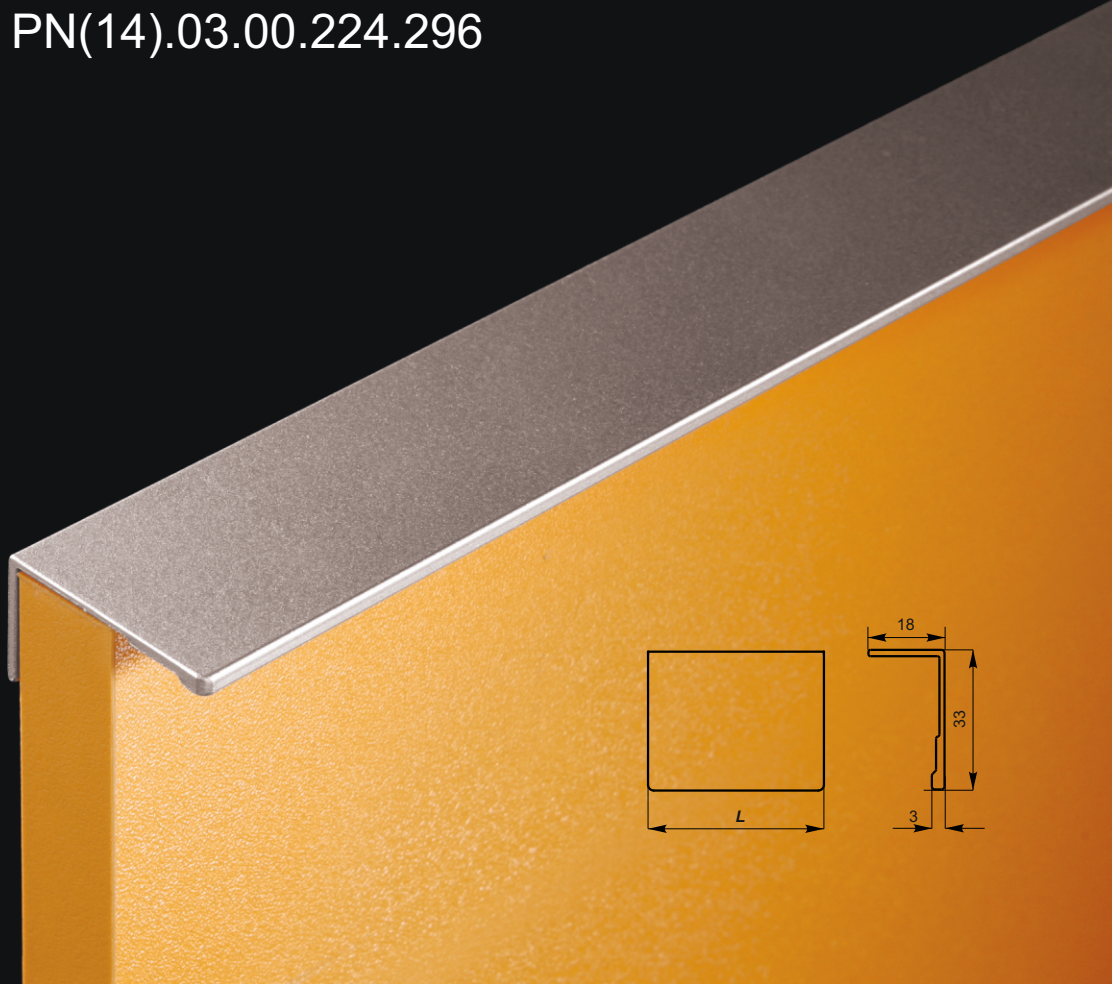
PN(14).03.00.800.896

PN(14).03.00.896.996

PN(14).03.00.1024.1096

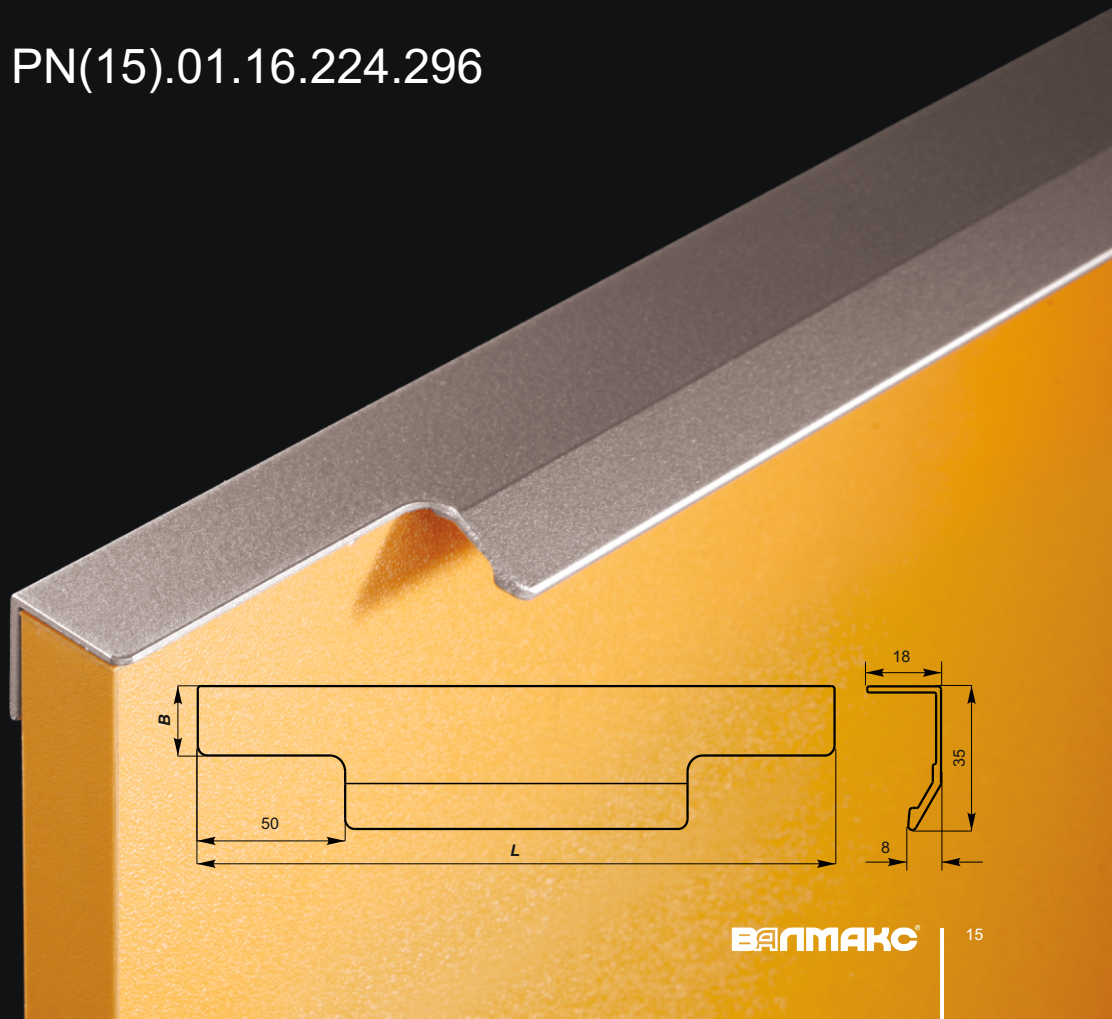
PN(14).03.00.1152.1196

# PN(14).03.00.224.296



	<i>L</i>	<i>B</i>
PN(15).01.16.096.146	18,5	
PN(15).01.16.128.196	18,5	
PN(15).01.16.192.246	18,5	
PN(15).01.16.224.296	18,5	
PN(15).01.16.288.346	18,5	
PN(15).01.16.320.396	18,5	
PN(15).01.16.384.446	18,5	
PN(15).01.16.448.496	18,5	
PN(15).01.16.448.546	18,5	
PN(15).01.16.515.596	18,5	
PN(15).01.16.576.646	18,5	
PN(15).01.16.640.696	18,5	
PN(15).01.16.672.796	18,5	
PN(15).01.16.800.896	18,5	
PN(15).01.16.896.996	18,5	
PN(15).01.16.1024.1096	18,5	
PN(15).01.16.1152.1196	18,5	
PN(15).01.18.096.146	20,5	
PN(15).01.18.128.196	20,5	
PN(15).01.18.192.246	20,5	
PN(15).01.18.224.296	20,5	
PN(15).01.18.288.346	20,5	
PN(15).01.18.320.396	20,5	
PN(15).01.18.384.446	20,5	
PN(15).01.18.448.496	20,5	
PN(15).01.18.448.546	20,5	
PN(15).01.18.515.596	20,5	
PN(15).01.18.576.646	20,5	
PN(15).01.18.640.696	20,5	
PN(15).01.18.672.796	20,5	
PN(15).01.18.800.896	20,5	
PN(15).01.18.896.996	20,5	
PN(15).01.18.1024.1096	20,5	
PN(15).01.18.1152.1196	20,5	

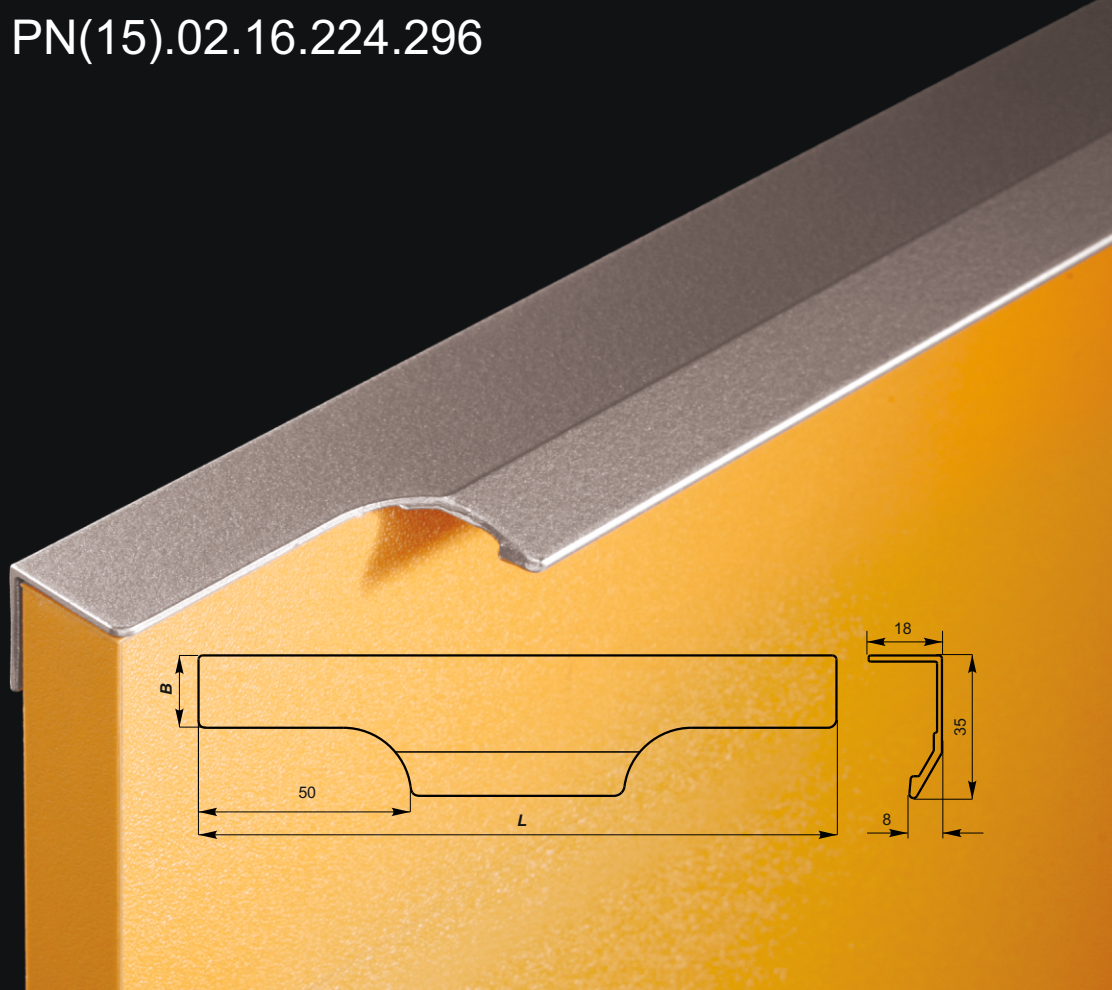
## PN(15).01.16.224.296





	<i>L</i>	<i>B</i>
PN(15).02.16.096.146	18,5	
PN(15).02.16.128.196	18,5	
PN(15).02.16.192.246	18,5	
PN(15).02.16.224.296	18,5	
PN(15).02.16.288.346	18,5	
PN(15).02.16.320.396	18,5	
PN(15).02.16.384.446	18,5	
PN(15).02.16.448.496	18,5	
PN(15).02.16.448.546	18,5	
PN(15).02.16.515.596	18,5	
PN(15).02.16.576.646	18,5	
PN(15).02.16.640.696	18,5	
PN(15).02.16.672.796	18,5	
PN(15).02.16.800.896	18,5	
PN(15).02.16.896.996	18,5	
PN(15).02.16.1024.1096	18,5	
PN(15).02.16.1152.1196	18,5	
PN(15).02.18.096.146	20,5	
PN(15).02.18.128.196	20,5	
PN(15).02.18.192.246	20,5	
PN(15).02.18.224.296	20,5	
PN(15).02.18.288.346	20,5	
PN(15).02.18.320.396	20,5	
PN(15).02.18.384.446	20,5	
PN(15).02.18.448.496	20,5	
PN(15).02.18.448.546	20,5	
PN(15).02.18.515.596	20,5	
PN(15).02.18.576.646	20,5	
PN(15).02.18.640.696	20,5	
PN(15).02.18.672.796	20,5	
PN(15).02.18.800.896	20,5	
PN(15).02.18.896.996	20,5	
PN(15).02.18.1024.1096	20,5	
PN(15).02.18.1152.1196	20,5	

## PN(15).02.16.224.296



L

PN(15).03.00.032.046

PN(15).03.00.064.078

PN(15).03.00.096.110

PN(15).03.00.096.146

PN(15).03.00.128.196

PN(15).03.00.192.246

PN(15).03.00.224.296

PN(15).03.00.288.346

PN(15).03.00.320.396

PN(15).03.00.384.446

PN(15).03.00.448.496

PN(15).03.00.448.546

PN(15).03.00.515.596

PN(15).03.00.576.646

PN(15).03.00.640.696

PN(15).03.00.672.796

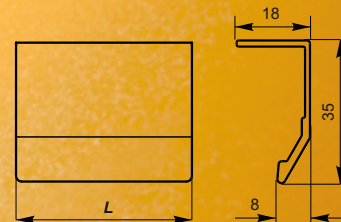
PN(15).03.00.800.896

PN(15).03.00.896.996

PN(15).03.00.1024.1096

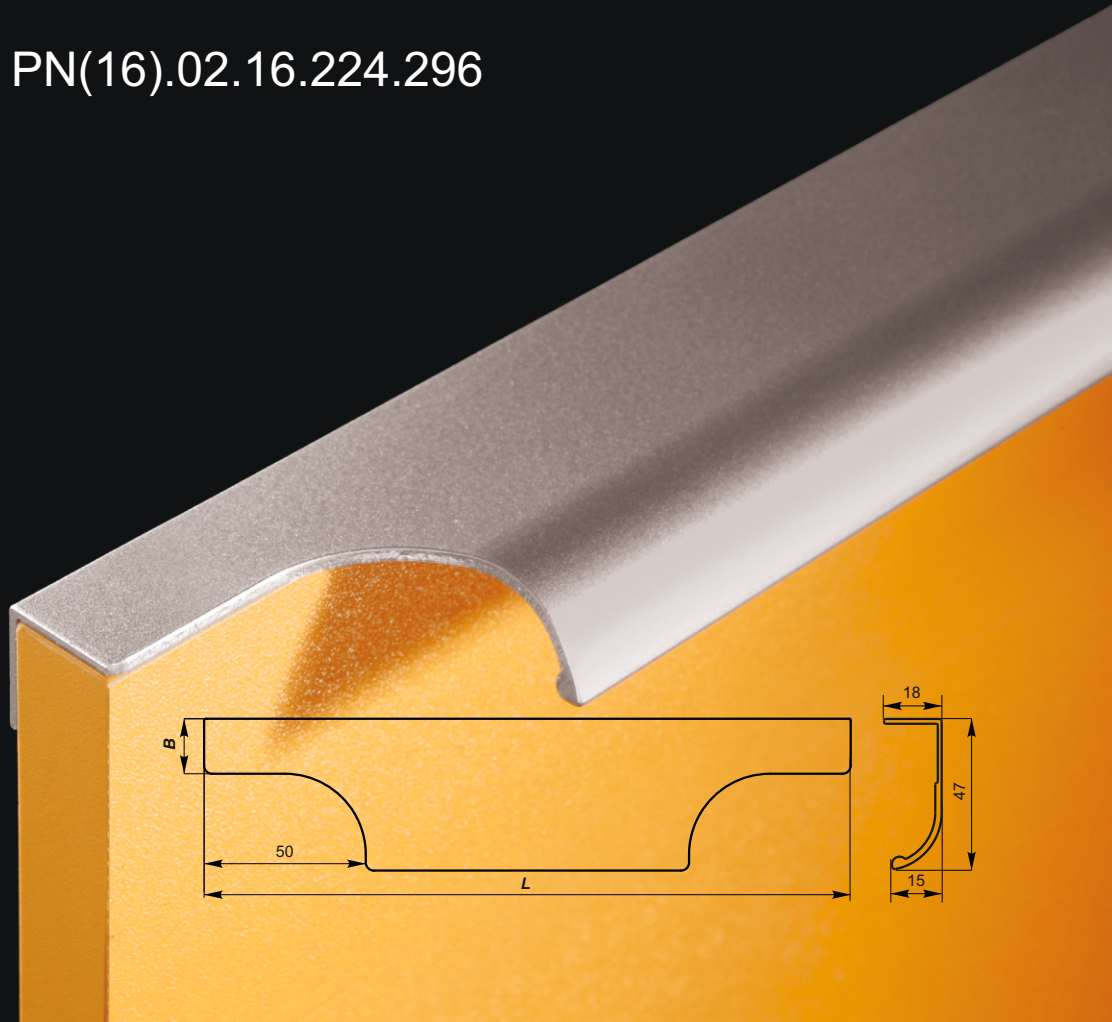
PN(15).03.00.1152.1196

# PN(15).03.00.224.296



	<i>L</i>	<i>B</i>
PN(16).02.16.096.146	18,5	
PN(16).02.16.128.196	18,5	
PN(16).02.16.192.246	18,5	
PN(16).02.16.224.296	18,5	
PN(16).02.16.288.346	18,5	
PN(16).02.16.320.396	18,5	
PN(16).02.16.384.446	18,5	
PN(16).02.16.448.496	18,5	
PN(16).02.16.448.546	18,5	
PN(16).02.16.515.596	18,5	
PN(16).02.16.576.646	18,5	
PN(16).02.16.640.696	18,5	
PN(16).02.16.672.796	18,5	
PN(16).02.16.800.896	18,5	
PN(16).02.16.896.996	18,5	
PN(16).02.16.1024.1096	18,5	
PN(16).02.16.1152.1196	18,5	
PN(16).02.18.096.146	20,5	
PN(16).02.18.128.196	20,5	
PN(16).02.18.192.246	20,5	
PN(16).02.18.224.296	20,5	
PN(16).02.18.288.346	20,5	
PN(16).02.18.320.396	20,5	
PN(16).02.18.384.446	20,5	
PN(16).02.18.448.496	20,5	
PN(16).02.18.448.546	20,5	
PN(16).02.18.515.596	20,5	
PN(16).02.18.576.646	20,5	
PN(16).02.18.640.696	20,5	
PN(16).02.18.672.796	20,5	
PN(16).02.18.800.896	20,5	
PN(16).02.18.896.996	20,5	
PN(16).02.18.1024.1096	20,5	
PN(16).02.18.1152.1196	20,5	

## PN(16).02.16.224.296





L

PN(16).03.00.032.046

PN(16).03.00.064.078

PN(16).03.00.096.110

PN(16).03.00.096.146

PN(16).03.00.128.196

PN(16).03.00.192.246

PN(16).03.00.224.296

PN(16).03.00.288.346

PN(16).03.00.320.396

PN(16).03.00.384.446

PN(16).03.00.448.496

PN(16).03.00.448.546

PN(16).03.00.515.596

PN(16).03.00.576.646

PN(16).03.00.640.696

PN(16).03.00.672.796

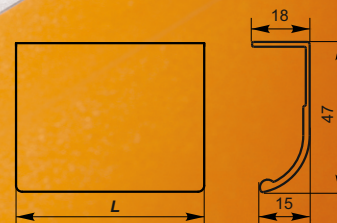
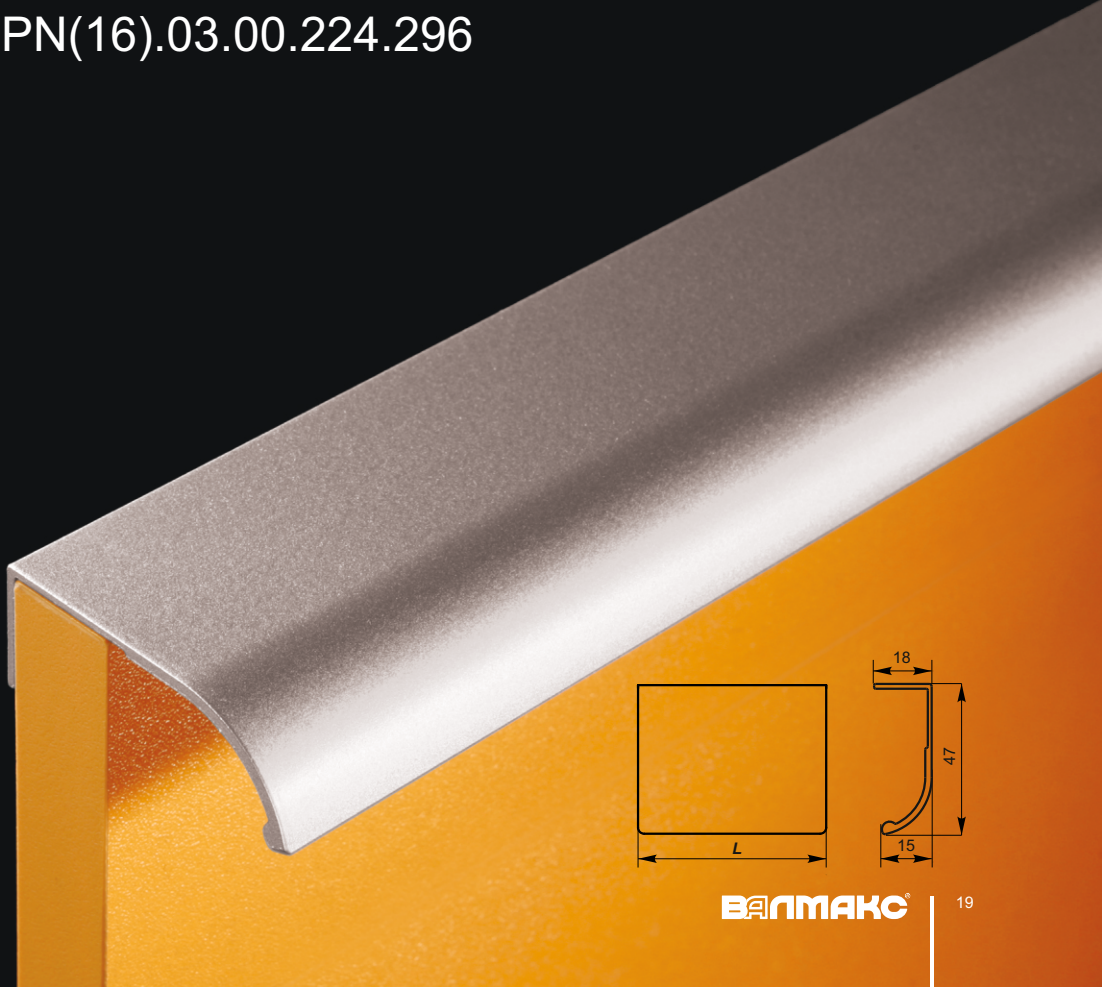
PN(16).03.00.800.896

PN(16).03.00.896.996

PN(16).03.00.1024.1096

PN(16).03.00.1152.1196

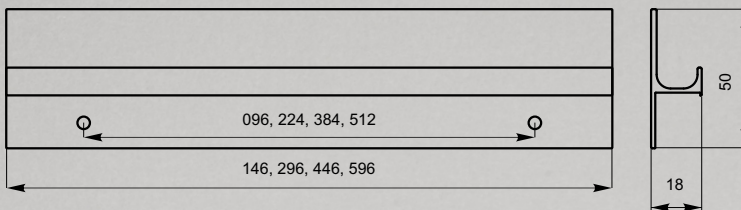
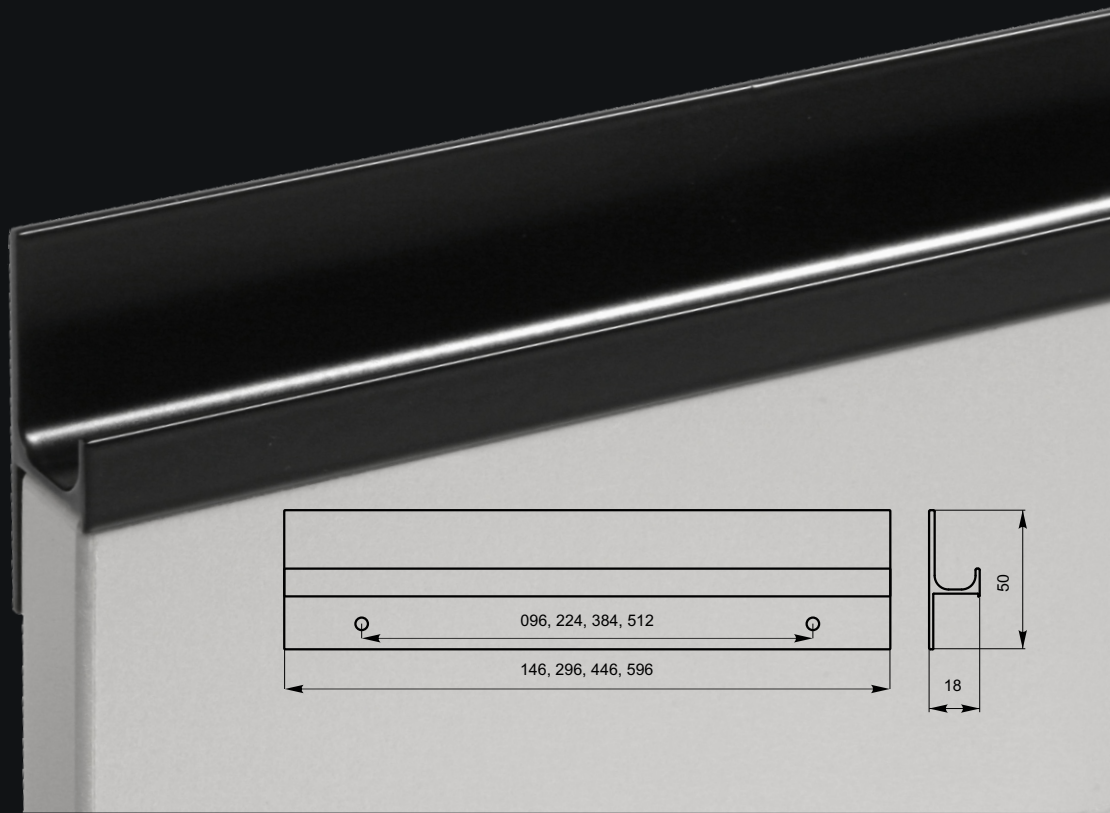
# PN(16).03.00.224.296



L

PN(17) 03.16.096.146  
PN(17) 03.16.224.296  
PN(17) 03.16.384.446  
PN(17) 03.16.512.596

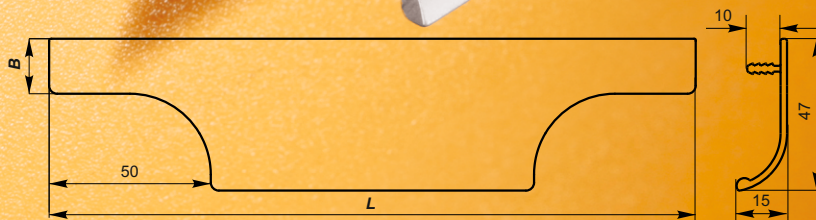
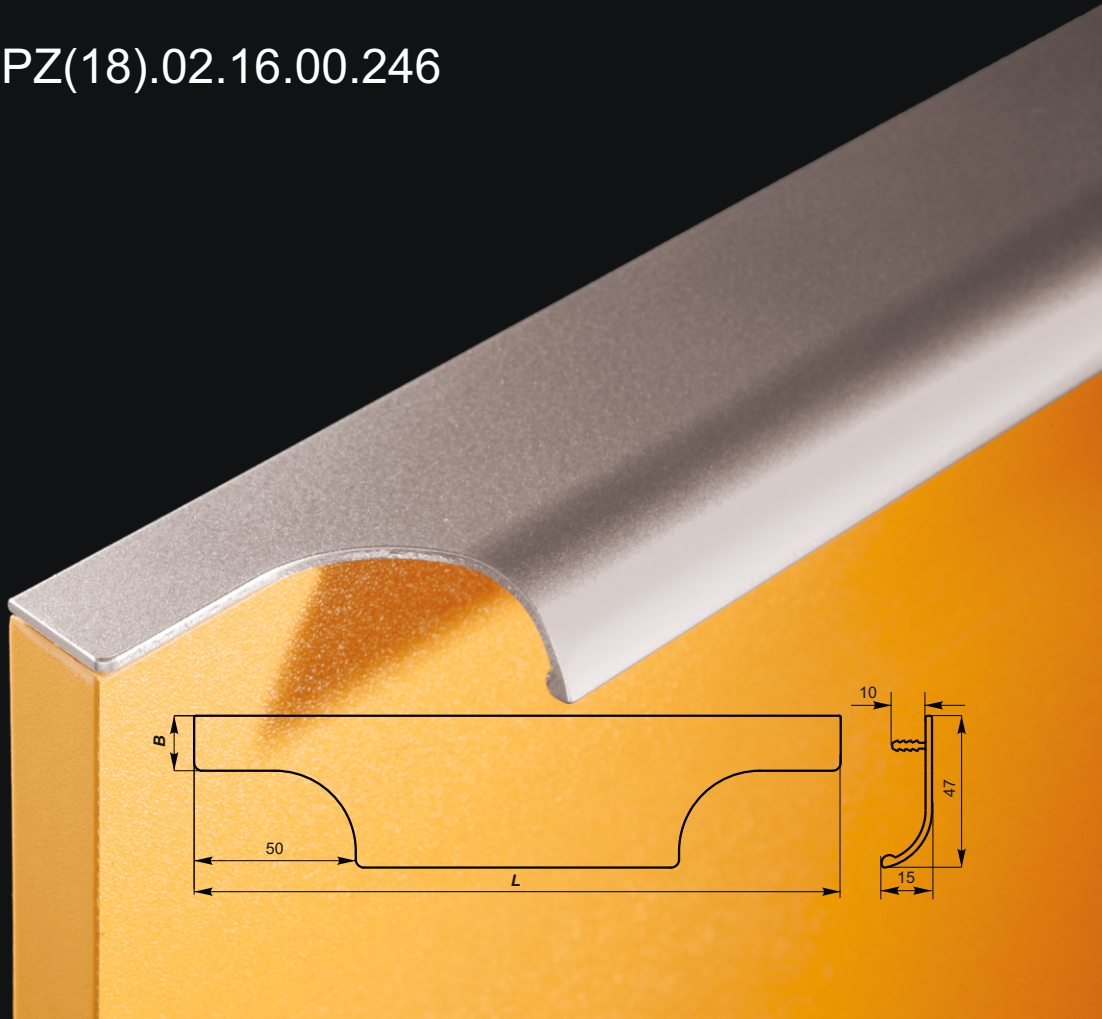
PN(17).03.16.224.296





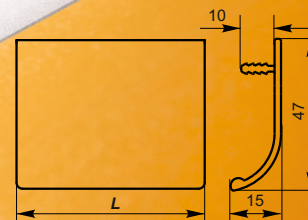
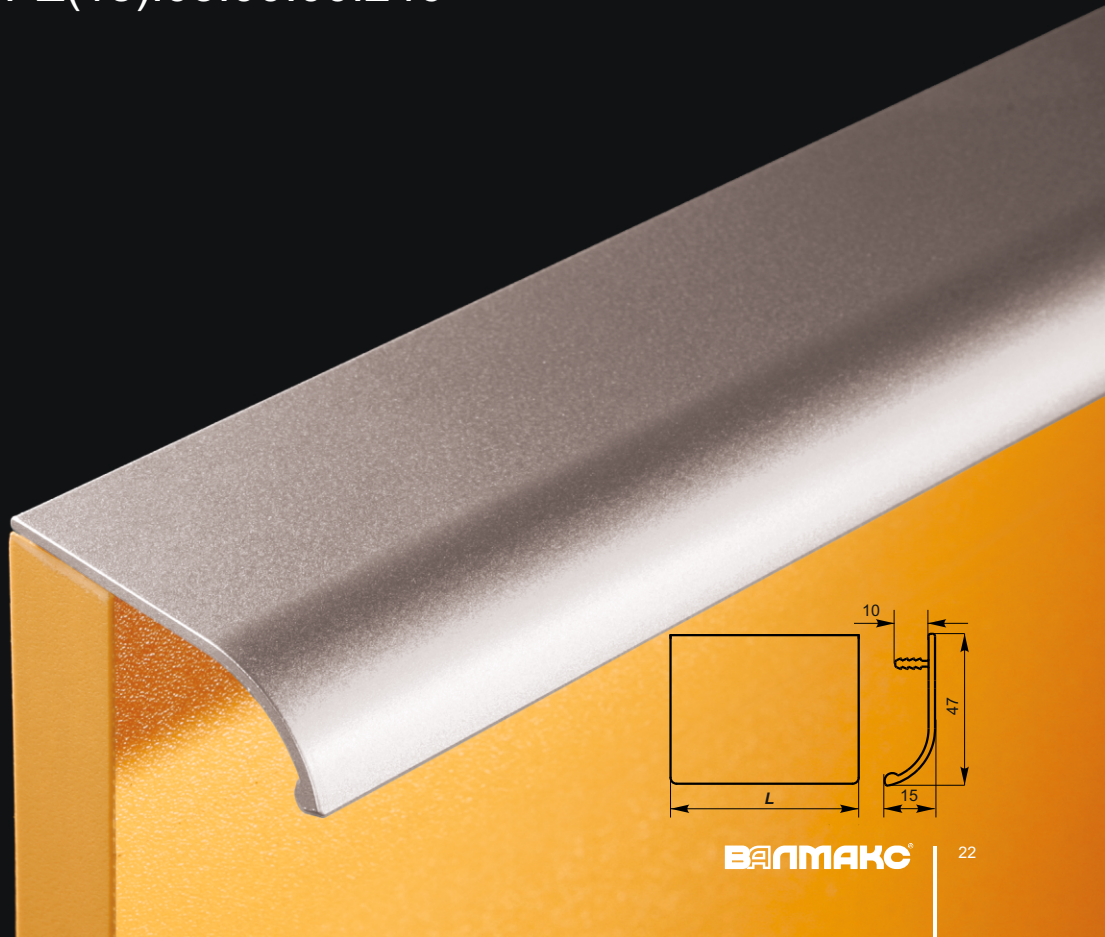
	<i>L</i>	<i>B</i>
PZ(18).02.16.00.146	17	
PZ(18).02.16.00.196	17	
PZ(18).02.16.00.246	17	
PZ(18).02.16.00.296	17	
PZ(18).02.16.00.346	17	
PZ(18).02.16.00.396	17	
PZ(18).02.16.00.446	17	
PZ(18).02.16.00.496	17	
PZ(18).02.16.00.546	17	
PZ(18).02.16.00.596	17	
PZ(18).02.16.00.696	17	
PZ(18).02.16.00.796	17	
PZ(18).02.16.00.896	17	
PZ(18).02.16.00.996	17	
PZ(18).02.16.00.1096	17	
PZ(18).02.16.00.1196	17	
PZ(18).02.18.00.146	19	
PZ(18).02.18.00.196	19	
PZ(18).02.18.00.246	19	
PZ(18).02.18.00.296	19	
PZ(18).02.18.00.346	19	
PZ(18).02.18.00.396	19	
PZ(18).02.18.00.446	19	
PZ(18).02.18.00.496	19	
PZ(18).02.18.00.546	19	
PZ(18).02.18.00.596	19	
PZ(18).02.18.00.696	19	
PZ(18).02.18.00.796	19	
PZ(18).02.18.00.896	19	
PZ(18).02.18.00.996	19	
PZ(18).02.18.00.1096	19	
PZ(18).02.18.00.1196	19	

# PZ(18).02.16.00.246



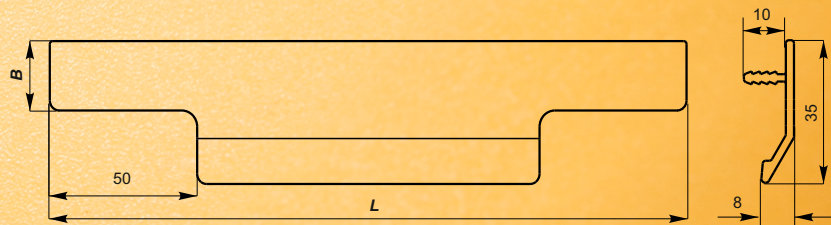
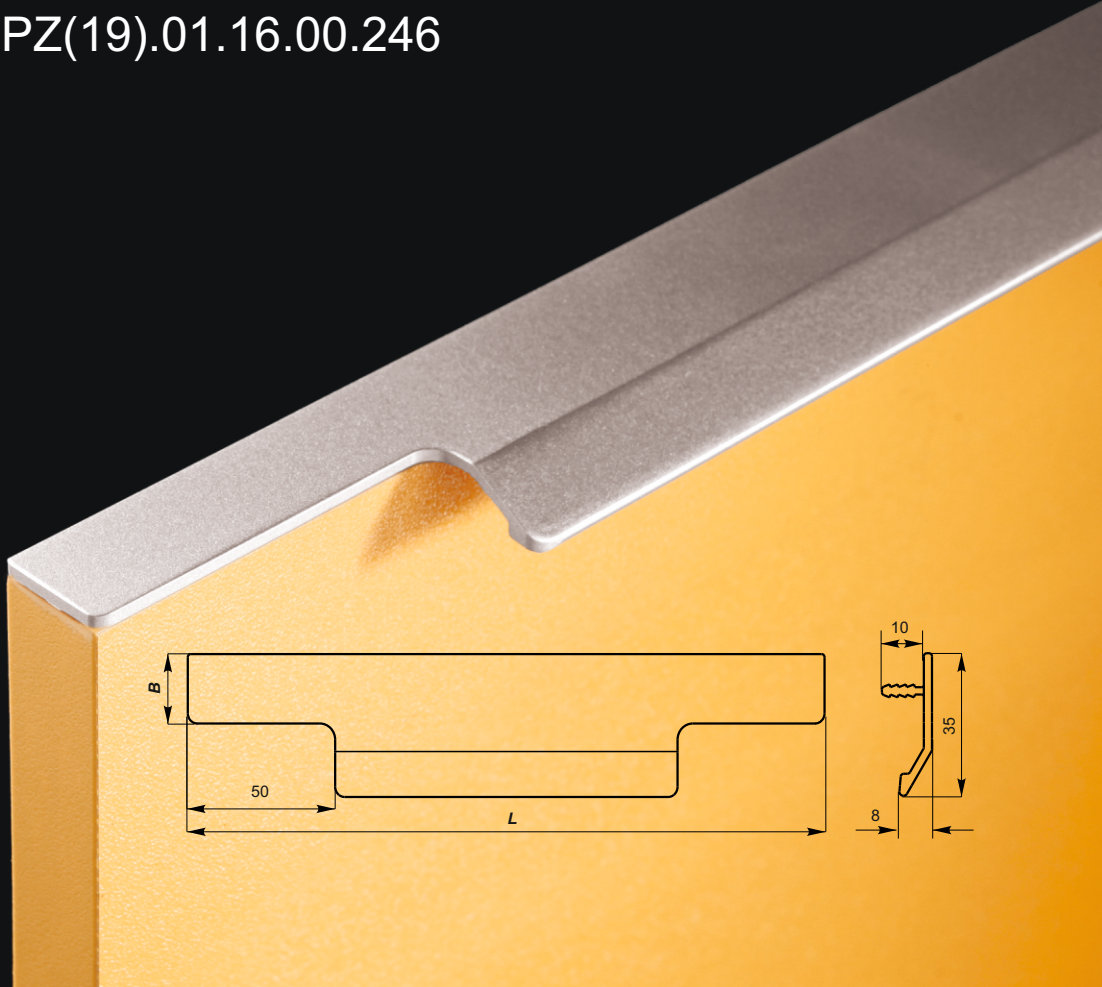
- L*  
PZ(18).03.00.00.146  
PZ(18).03.00.00.196  
PZ(18).03.00.00.246  
PZ(18).03.00.00.296  
PZ(18).03.00.00.346  
PZ(18).03.00.00.396  
PZ(18).03.00.00.446  
PZ(18).03.00.00.496  
PZ(18).03.00.00.546  
PZ(18).03.00.00.596  
PZ(18).03.00.00.696  
PZ(18).03.00.00.796  
PZ(18).03.00.00.896  
PZ(18).03.00.00.996  
PZ(18).03.00.00.1096  
PZ(18).03.00.00.1196

# PZ(18).03.00.00.246



	<i>L</i>	<i>B</i>
PZ(19).01.16.00.146	17	
PZ(19).01.16.00.196	17	
PZ(19).01.16.00.246	17	
PZ(19).01.16.00.296	17	
PZ(19).01.16.00.346	17	
PZ(19).01.16.00.396	17	
PZ(19).01.16.00.446	17	
PZ(19).01.16.00.496	17	
PZ(19).01.16.00.546	17	
PZ(19).01.16.00.596	17	
PZ(19).01.16.00.696	17	
PZ(19).01.16.00.796	17	
PZ(19).01.16.00.896	17	
PZ(19).01.16.00.996	17	
PZ(19).01.16.00.1096	17	
PZ(19).01.16.00.1196	17	
PZ(19).01.18.00.146	19	
PZ(19).01.18.00.196	19	
PZ(19).01.18.00.246	19	
PZ(19).01.18.00.296	19	
PZ(19).01.18.00.346	19	
PZ(19).01.18.00.396	19	
PZ(19).01.18.00.446	19	
PZ(19).01.18.00.496	19	
PZ(19).01.18.00.546	19	
PZ(19).01.18.00.596	19	
PZ(19).01.18.00.696	19	
PZ(19).01.18.00.796	19	
PZ(19).01.18.00.896	19	
PZ(19).01.18.00.996	19	
PZ(19).01.18.00.1096	19	
PZ(19).01.18.00.1196	19	

# PZ(19).01.16.00.246





L

PZ(19).03.00.00.146

PZ(19).03.00.00.196

PZ(19).03.00.00.246

PZ(19).03.00.00.296

PZ(19).03.00.00.346

PZ(19).03.00.00.396

PZ(19).03.00.00.446

PZ(19).03.00.00.496

PZ(19).03.00.00.546

PZ(19).03.00.00.596

PZ(19).03.00.00.696

PZ(19).03.00.00.796

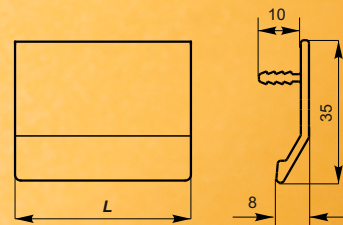
PZ(19).03.00.00.896

PZ(19).03.00.00.996

PZ(19).03.00.00.1096

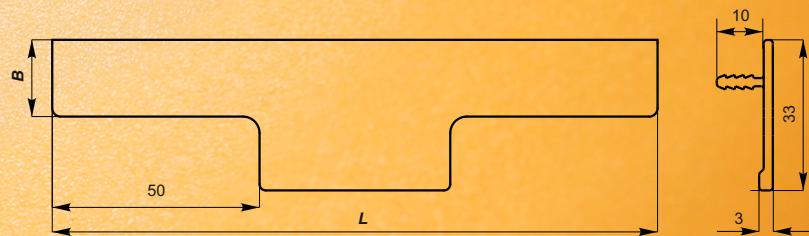
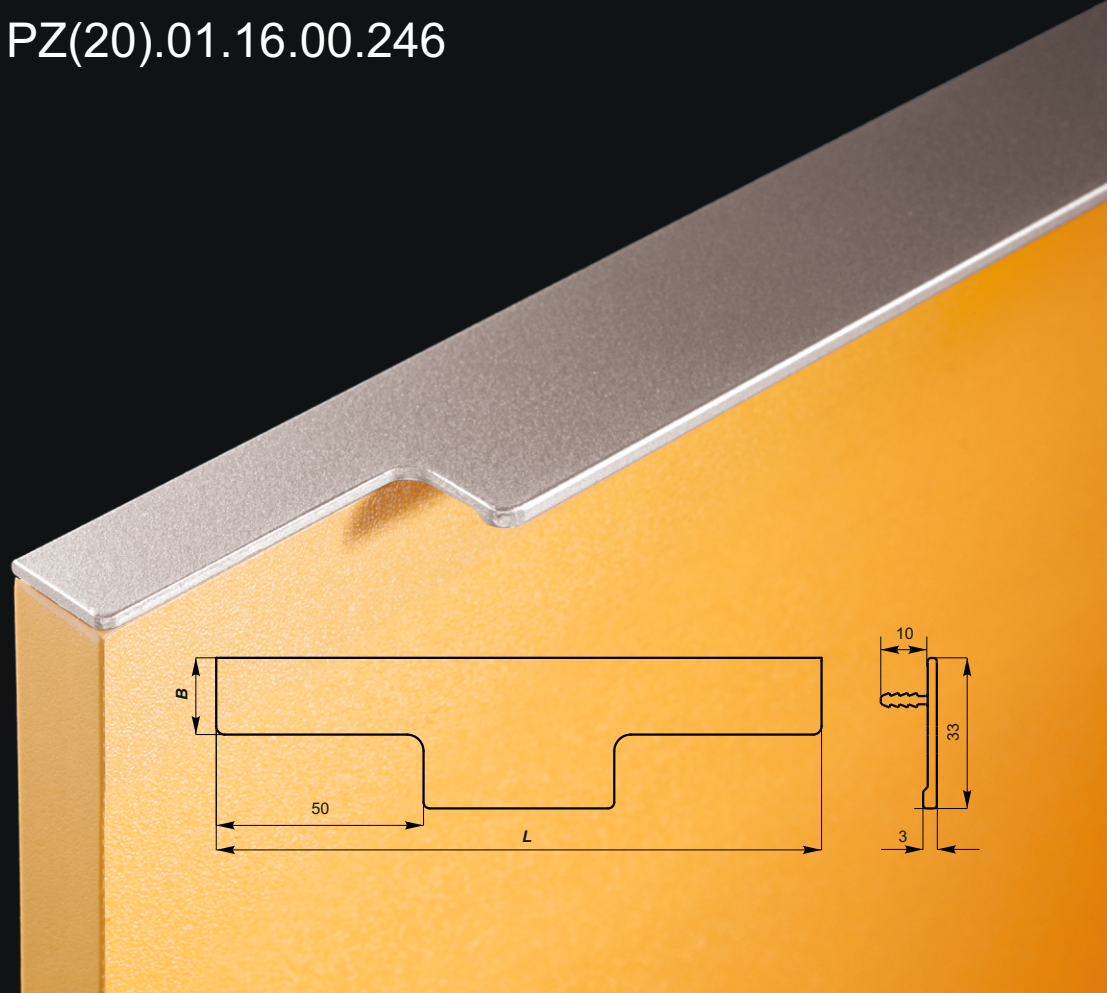
PZ(19).03.00.00.1196

# PZ(19).03.00.00.246



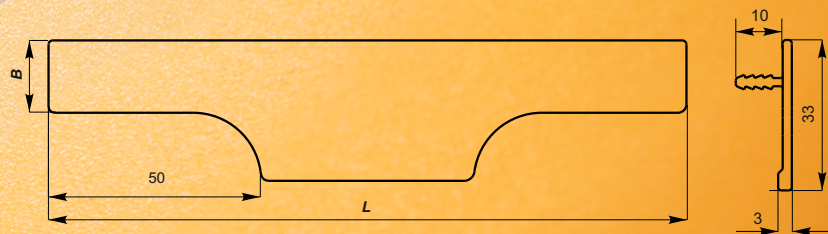
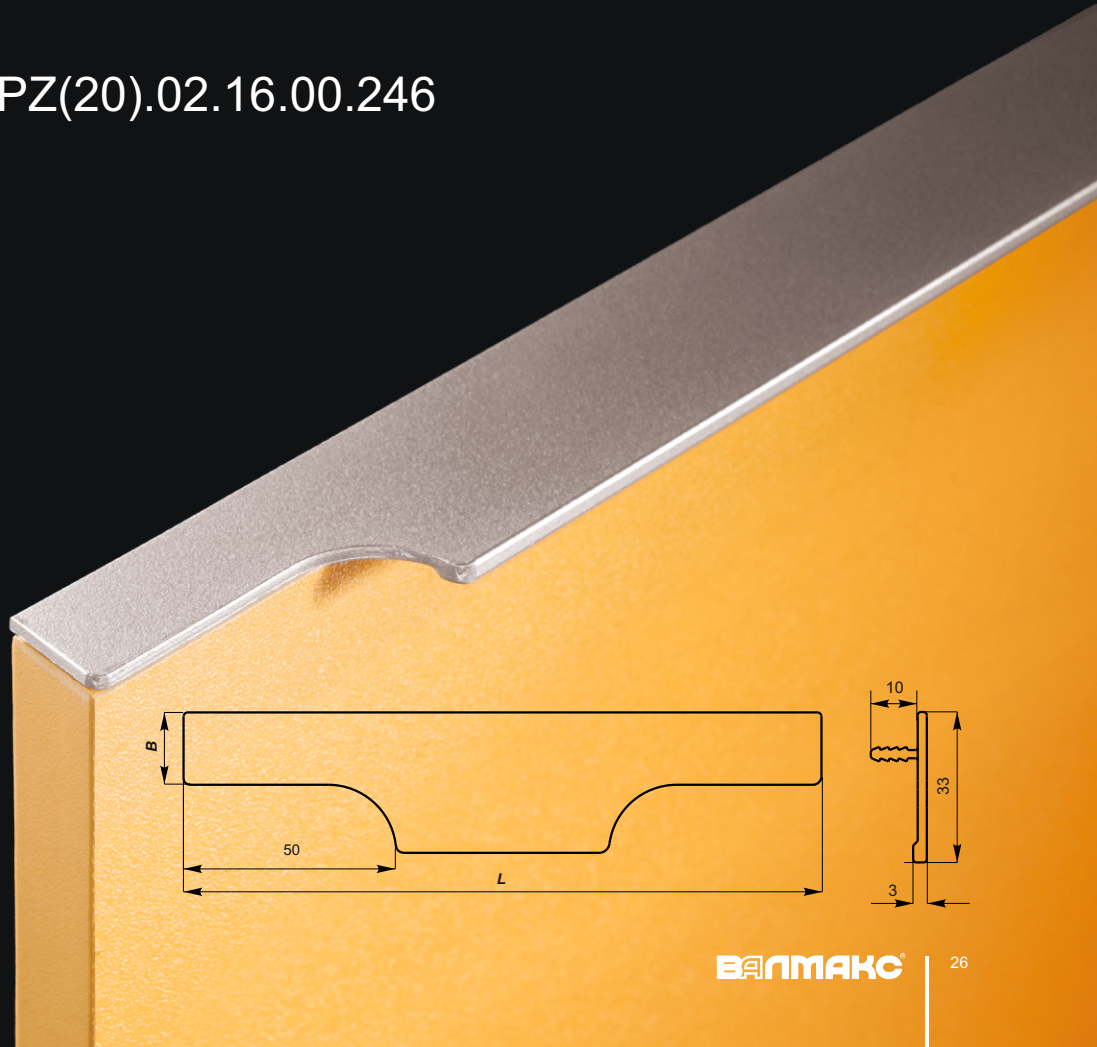
	<i>L</i>	<i>B</i>
PZ(20).01.16.00.146	17	
PZ(20).01.16.00.196	17	
PZ(20).01.16.00.246	17	
PZ(20).01.16.00.296	17	
PZ(20).01.16.00.346	17	
PZ(20).01.16.00.396	17	
PZ(20).01.16.00.446	17	
PZ(20).01.16.00.496	17	
PZ(20).01.16.00.546	17	
PZ(20).01.16.00.596	17	
PZ(20).01.16.00.696	17	
PZ(20).01.16.00.796	17	
PZ(20).01.16.00.896	17	
PZ(20).01.16.00.996	17	
PZ(20).01.16.00.1096	17	
PZ(20).01.16.00.1196	17	
PZ(20).01.18.00.146	19	
PZ(20).01.18.00.196	19	
PZ(20).01.18.00.246	19	
PZ(20).01.18.00.296	19	
PZ(20).01.18.00.346	19	
PZ(20).01.18.00.396	19	
PZ(20).01.18.00.446	19	
PZ(20).01.18.00.496	19	
PZ(20).01.18.00.546	19	
PZ(20).01.18.00.596	19	
PZ(20).01.18.00.696	19	
PZ(20).01.18.00.796	19	
PZ(20).01.18.00.896	19	
PZ(20).01.18.00.996	19	
PZ(20).01.18.00.1096	19	
PZ(20).01.18.00.1196	19	

# PZ(20).01.16.00.246



	<i>L</i>	<i>B</i>
PZ(20).02.16.00.146	17	
PZ(20).02.16.00.196	17	
PZ(20).02.16.00.246	17	
PZ(20).02.16.00.296	17	
PZ(20).02.16.00.346	17	
PZ(20).02.16.00.396	17	
PZ(20).02.16.00.446	17	
PZ(20).02.16.00.496	17	
PZ(20).02.16.00.546	17	
PZ(20).02.16.00.596	17	
PZ(20).02.16.00.696	17	
PZ(20).02.16.00.796	17	
PZ(20).02.16.00.896	17	
PZ(20).02.16.00.996	17	
PZ(20).02.16.00.1096	17	
PZ(20).02.16.00.1196	17	
PZ(20).02.18.00.146	19	
PZ(20).02.18.00.196	19	
PZ(20).02.18.00.246	19	
PZ(20).02.18.00.296	19	
PZ(20).02.18.00.346	19	
PZ(20).02.18.00.396	19	
PZ(20).02.18.00.446	19	
PZ(20).02.18.00.496	19	
PZ(20).02.18.00.546	19	
PZ(20).02.18.00.596	19	
PZ(20).02.18.00.696	19	
PZ(20).02.18.00.796	19	
PZ(20).02.18.00.896	19	
PZ(20).02.18.00.996	19	
PZ(20).02.18.00.1096	19	
PZ(20).02.18.00.1196	19	

# PZ(20).02.16.00.246





L

PZ(20).03.00.00.146

PZ(20).03.00.00.196

PZ(20).03.00.00.246

PZ(20).03.00.00.296

PZ(20).03.00.00.346

PZ(20).03.00.00.396

PZ(20).03.00.00.446

PZ(20).03.00.00.496

PZ(20).03.00.00.546

PZ(20).03.00.00.596

PZ(20).03.00.00.696

PZ(20).03.00.00.796

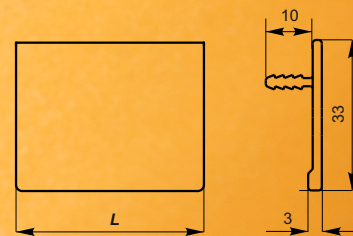
PZ(20).03.00.00.896

PZ(20).03.00.00.996

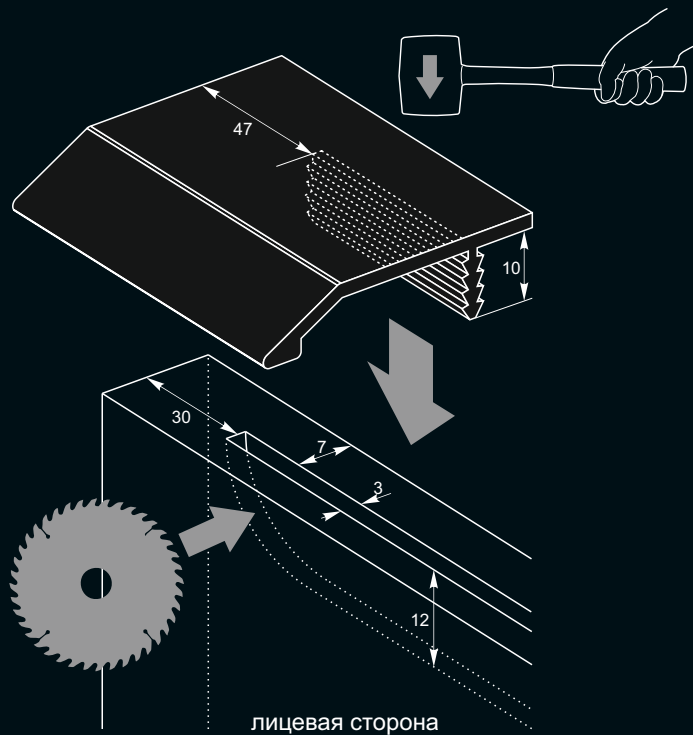
PZ(20).03.00.00.1096

PZ(20).03.00.00.1196

# PZ(20).03.00.00.246



## Схема установки забивных профилей:

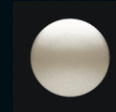


## Типы покрытий изделий:

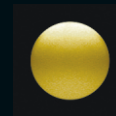
сатин  
светлый



никель  
матовый



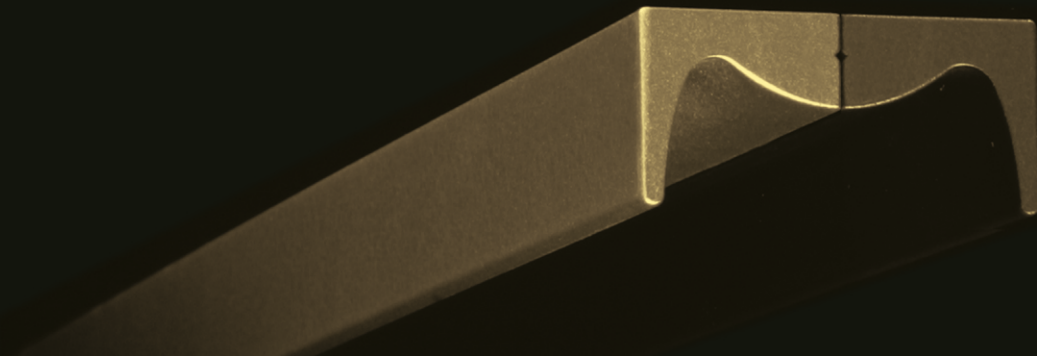
металлик  
золотистый  
матовый



цвета LUX  
по запросу







**ВАЛМАКС®**

Производство и офис ООО «ВАЛМАКС», Россия, 456320,  
Челябинская обл., г. Миасс, а/я 919, Туроякское шоссе, 2/9,  
тел.: (3513) 289996 (многоканальный)  
market@valmaks.ru

**www.valmaks.ru**

